

Számítógépes Hálózatok 2007

13. Felhasználói réteg – DNS, email, http, P2P

Felhasználói réteg

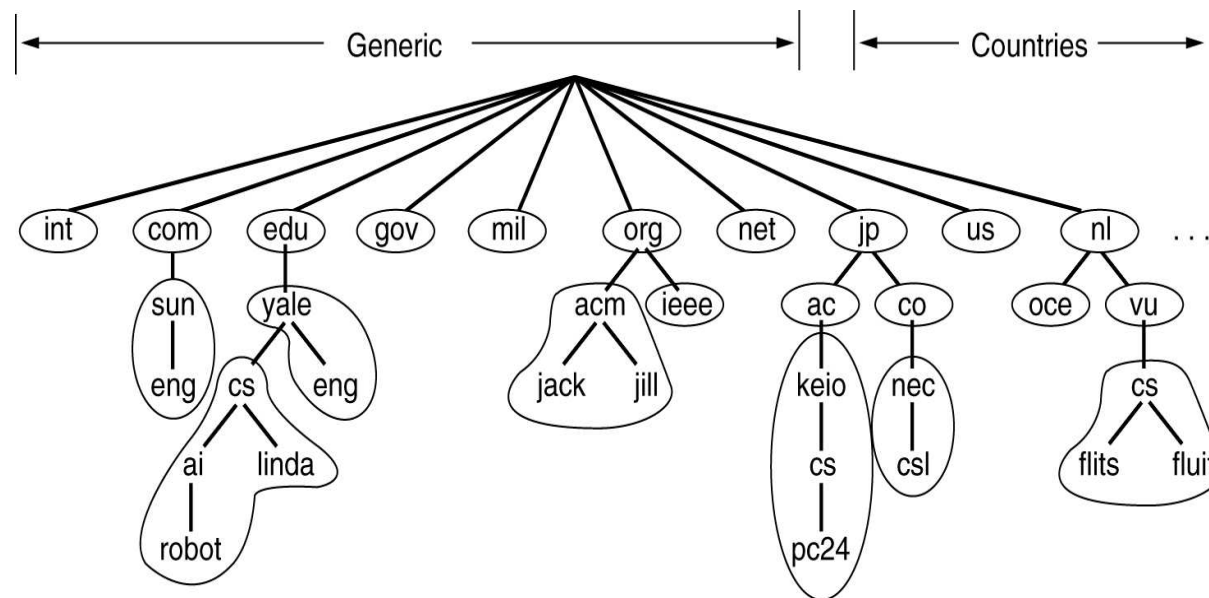
- Domain Name System
- Példák a felhasználói rétegre:
 - E-Mail
 - WWW
 - Content Delivery Networks
 - Peer-to-Peer-Networks
- A forgalom az Interneten

Domain Name System (DNS)

- Minden hálózat interface egy hálózatban világszerte egyértelmű IP címmel rendelkezik
- Domain Name System (DNS)
 - Megfeleltet az IP-címnek egy nevet, mint pl. a 157.181.161.52 címnek a pandora.inf.elte.hu nevet
 - Elosztott robusztus adatbázis
- Részletesen: 10. előadás fóliái

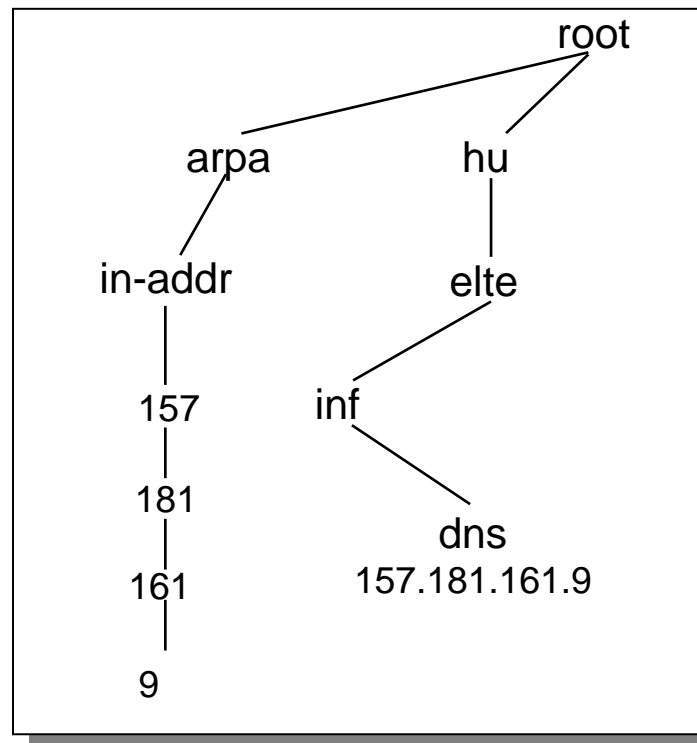
DNS

- DNS neveket képez le IP-címekre
 - Pontosabban: neveket erőforrás-bejegyzésekre
- A nevek hierarchikusan struktúráltak egy névtérben
 - Minden domain-en belül, a domain tulajdonosa ügyeli fel a névteret a domain alatt
- A névtér zónákra van osztva



DNS Reverse Name Lookup

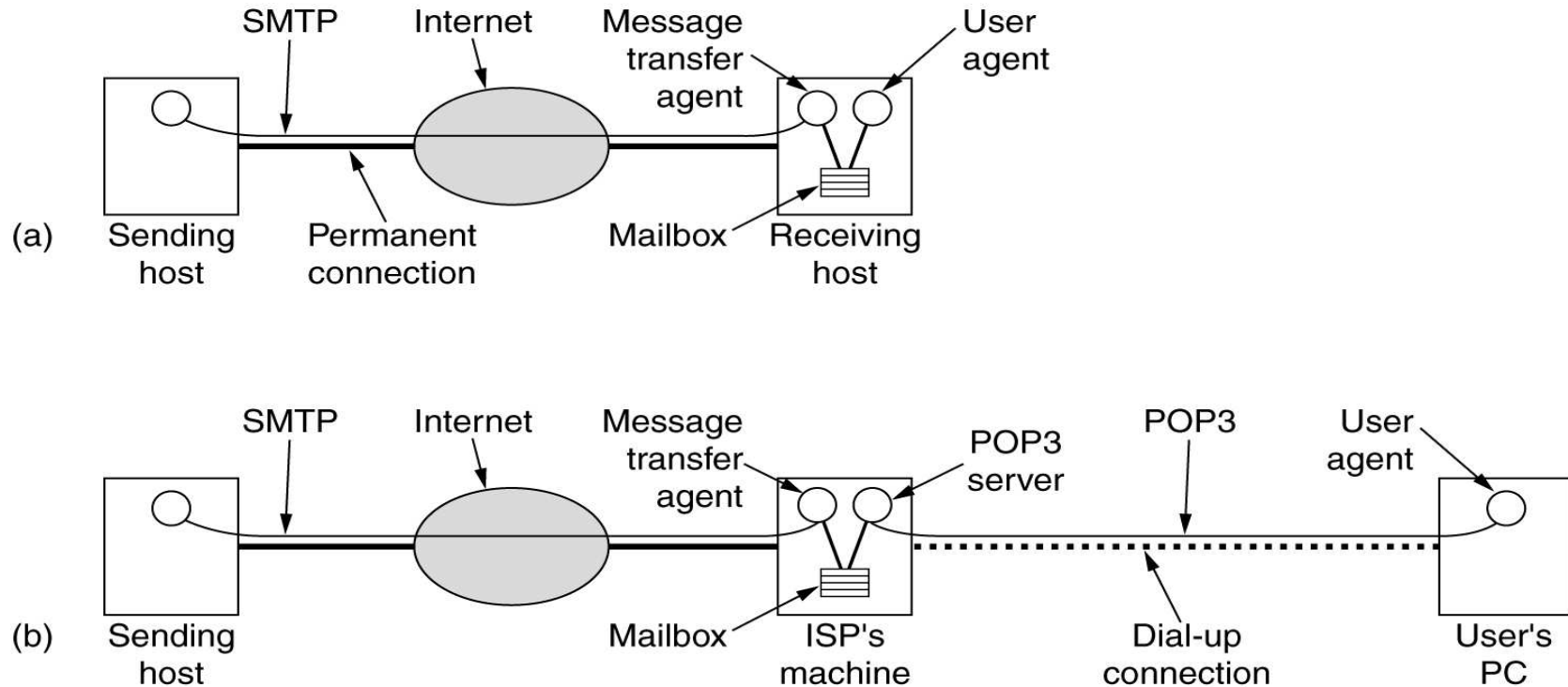
- Melyik számítógéphez tartozik az 157.181.161.9 IP-cím?
 - Lekérdezés: 9.161.181.157.in-addr.arpa
 - Miért van megfordítva a cím?
 - dns.inf.elte.hu



Email (RFC 821/822)

- Komponensei:
 - user agents (UA)
 - message transfer agents (MTA)
- Szolgáltatások
 - kompozíció, küldés, értesítés, megjelenítés, rendelkezés (disposition)
- További szolgáltatások
 - továbbküldés, auto-válasz, szabadság-funkciók, levelező listák, ...
- Struktúra:
 - Boríték – a szállításhoz szükséges információ, a MTA használja
 - Tartalom
 - Fejléc – kontroll információ a UA-nek
 - Törzs – a valódi tartalom

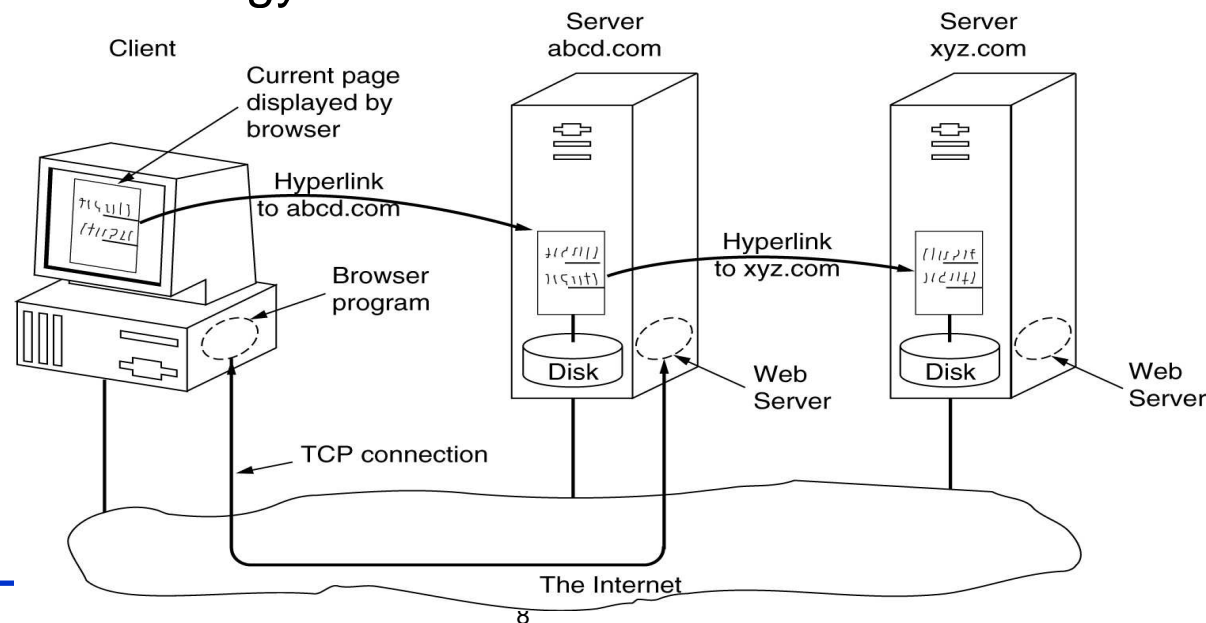
E-Mail: SMTP és POP



SMTP: Simple Mail Transfer Protocol
POP: Post Office Protocol
IMAP: Internet Message Access Protocol

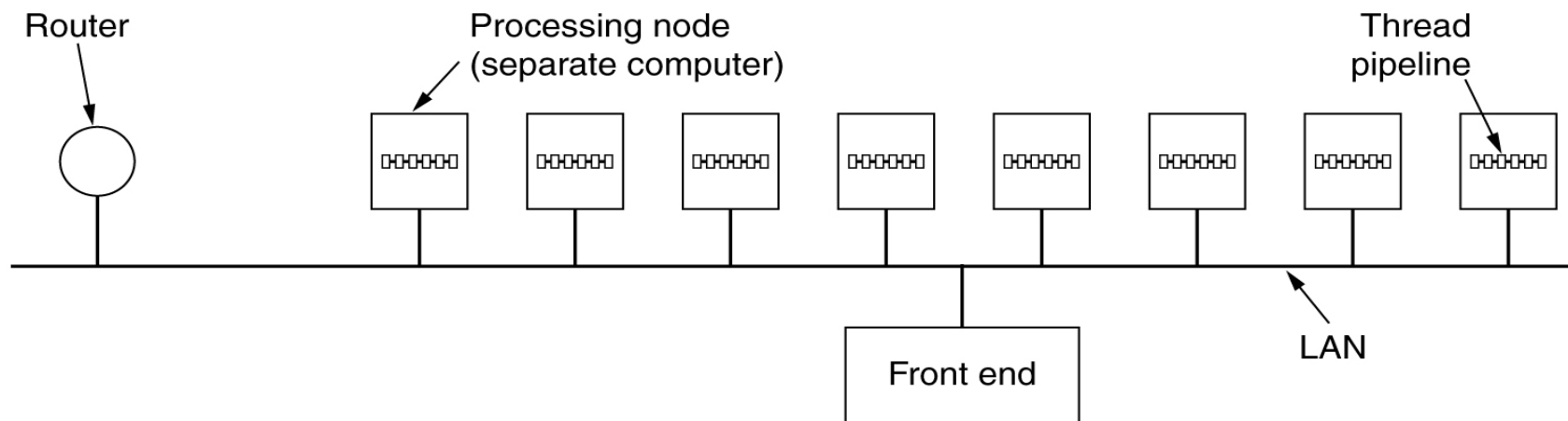
World Wide Web

- Client-Server-Architektúra
 - **Web-Server** web-oldalakat bocsát rendelkezésre
 - Formátum: **Hypertext Markup Language** (HTML)
 - **Web-Browser** oldalakat kérdez le a web-server-től
 - Server és browser **Hypertext Transfer Protocol** (HTTP) által kommunikálnak egymással



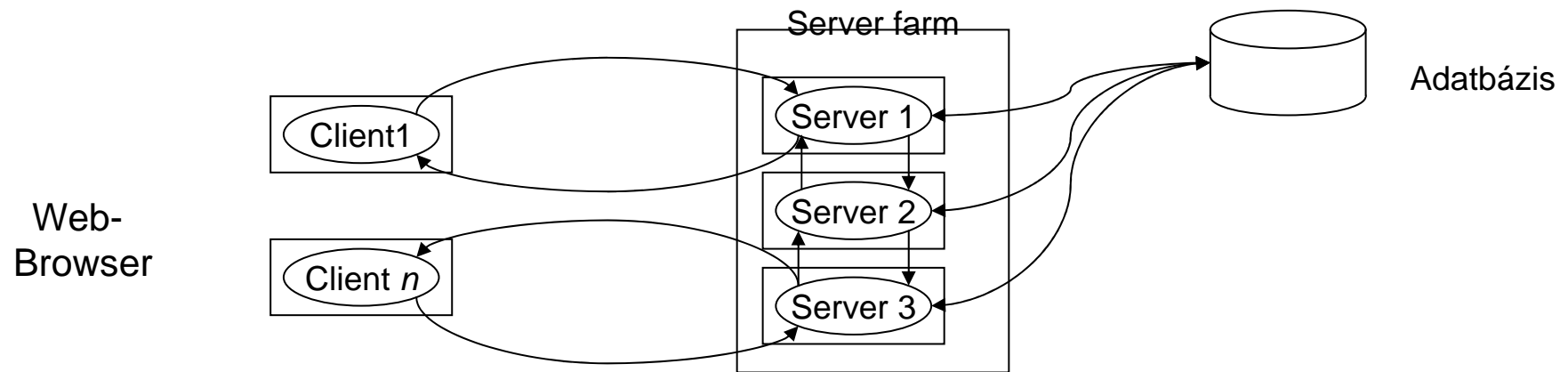
Szerver-Farm

- A szerver oldal teljesítményének növeléséhez
 - több web-server dolgozik
- Front end
 - Fogadja a lekérdezéseket
 - Továbbítja a lekérdezéseket egy különálló csomóponthoz további feldolgozásra



Web-Server-ek és adatbázisok

- Web-Server-ek nem csak statikus web-oldalakat bocsátanak rendelkezésre
 - Web-oldalakat automatikusan is létre lehet hozni
 - Ehhez egy adatbázisból kérdeznek le adatokat
 - Ez az adatbázis nem szükségszerűen statikus, interakció által megváltoztatható lehet
- Probléma:
 - **Konzisztencia**
- Megoldás
 - Web-szolgáltatás és adatbázis egy 3-fokú architektúrája



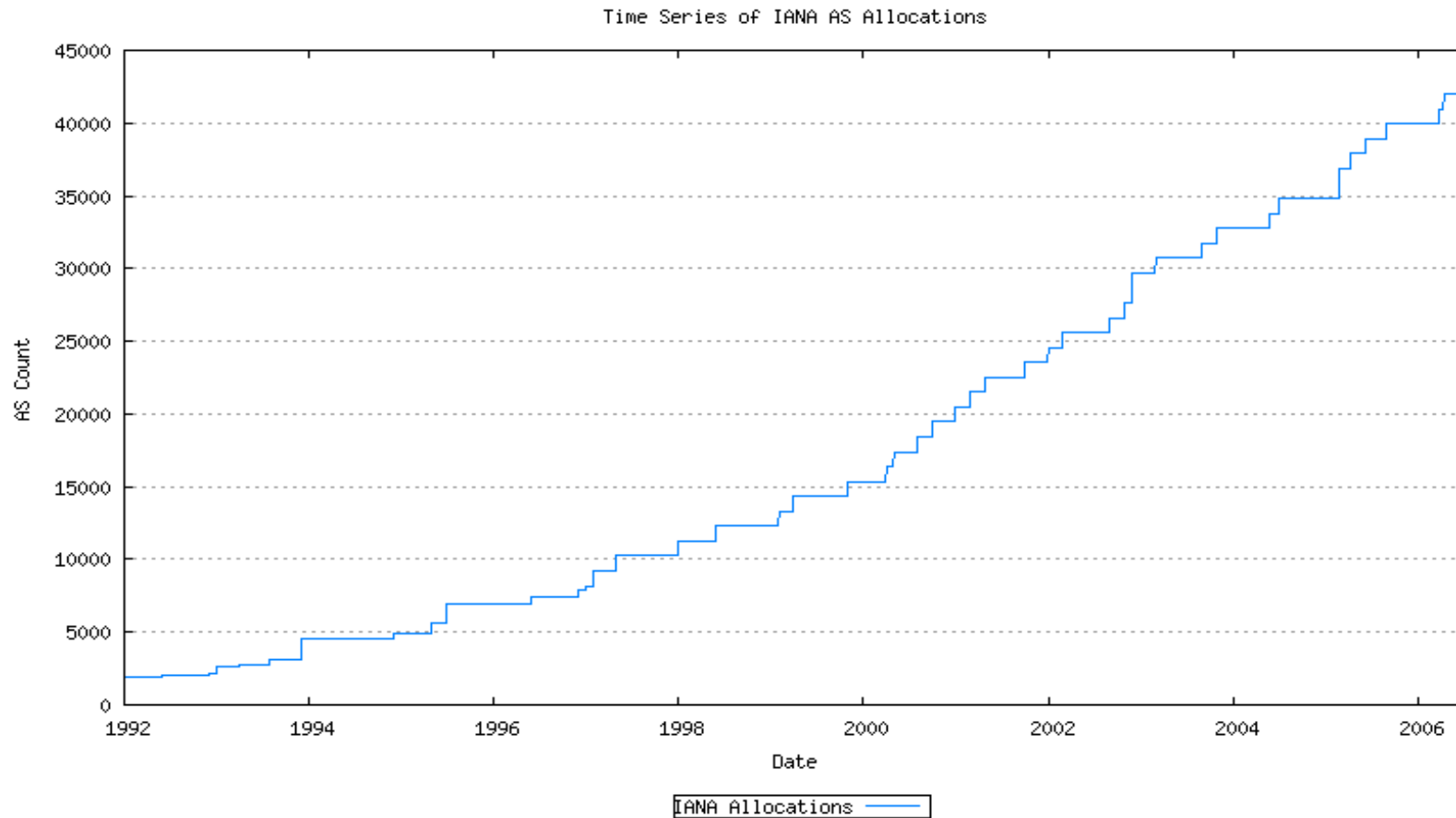
Web-Cache

- Server-Farm ellenére a várakozási idő gyakran kritikus
- Megoldás:
 - Cache (Proxy)
- Helye
 - A kliens oldalon
 - A lokális hálózatban (egy Proxy-n)
 - Az Internet-Service-Provider-nél
- Kérdések
 - Adatok elhelyezése, nagysága, aktualitása
 - Érvénytelenítés Time-Out által

Content Distribution Networks (CDN)

- Cache-ek koordinált halmaza
 - Nagy web-helyek terhelését elosztja globálisan elosztott szerverfarmon
 - Lehetőleg különböző szervezetek web-oldalainak kezelése
 - pl. hírek, szoftver-gyártók, kormányok
 - Példák: Akamai, Digital Island
 - A Cache-lekérdezések regionálisan és terhelést tekintve a leginkább megfelelő helyre kerülnek átirányításra
- Példa Akamai:
 - Elosztott hash-tábla által lehetséges az oldalak/adatok elosztása hatékonyan és lokálisan

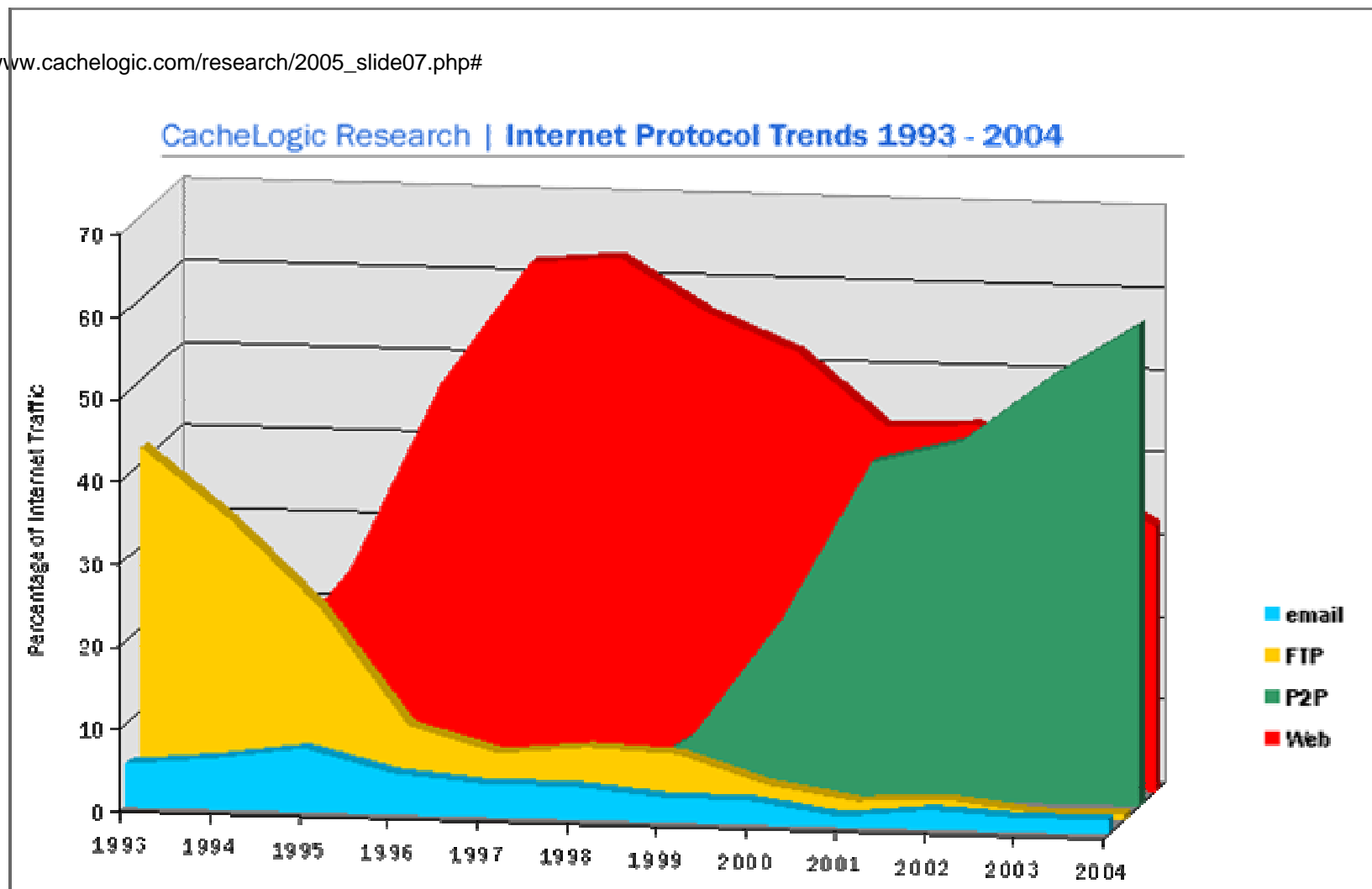
Az Internet exponenciális növekedése



<http://www.potaroo.net/tools/asns/>

Forgalom az Interneten

• http://www.cachelogic.com/research/2005_slide07.php#



Mi az hogy Peer-to-Peer hálózat?

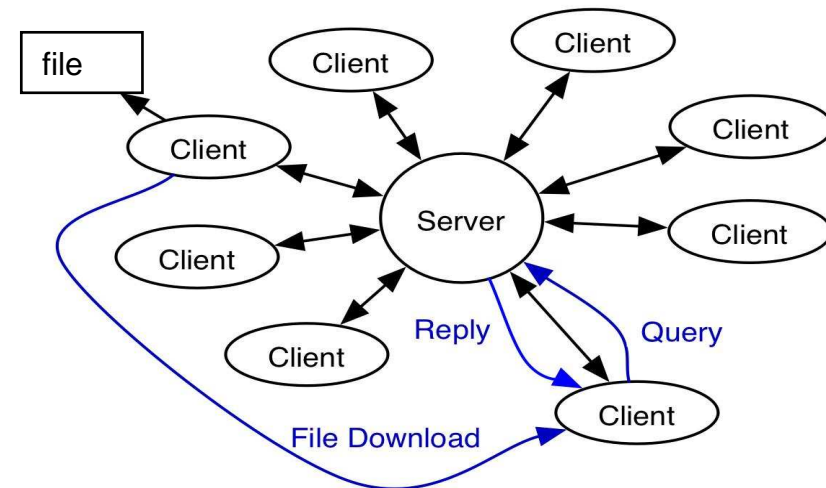
- Mi nem Peer-to-Peer hálózat?
 - Egy Peer-to-Peer hálózat nem kliens-szerver hálózat!
- Definíció
 - **Peer-to-Peer**
 - egyenértékű partnerek közötti kapcsolatot jelenti
 - **P2P** = Peer-to-Peer (Internet slang)
 - Egy **Peer-to-Peer hálózat** egy
 - számítógépek közötti kommunikációs hálózat az Interneten
 - melyben nincs központi irányítás
 - és megbízható partner sem.

Napster

- Shawn (Napster) Fanning
 - 1999 júniusában adta közre az azóta legendás P2P hálózat beta verzióját
 - Cél: File-sharing rendszer
 - Valójában: Zene cserebörze
 - 1999 őszén Napster volt az „év download-ja”
- A zene ipar szerzői jog pere 2000 júniusában
- 2000 végére kooperációs szerződés
 - Fanning és Bertelsmann Ecommerce között
 - jogilag is biztosított
- 2001 óta Napster egy kommerciális file-sharing rendszer

Hogy működik Napster?

- Kliens-szerver struktúra
- A szerver tárolja
 - Indexet meta-adatokkal
 - File-név, dátum, stb...
 - Táblázatot a résztvevő kliensek közötti kapcsolatokról
 - Táblázatot a résztvevő kliensek minden file-járól
- Lekérdezés (query)
 - Kliens a file-nével kérdezi le a szervert
 - A szerver megkeresi a megfelelő résztvevőket, akik tárolják a file-t
 - A szerver válaszol, ki tárolja a file-t
 - A lekérdező kliens a file-t a tulajdonos klienstől tölti le

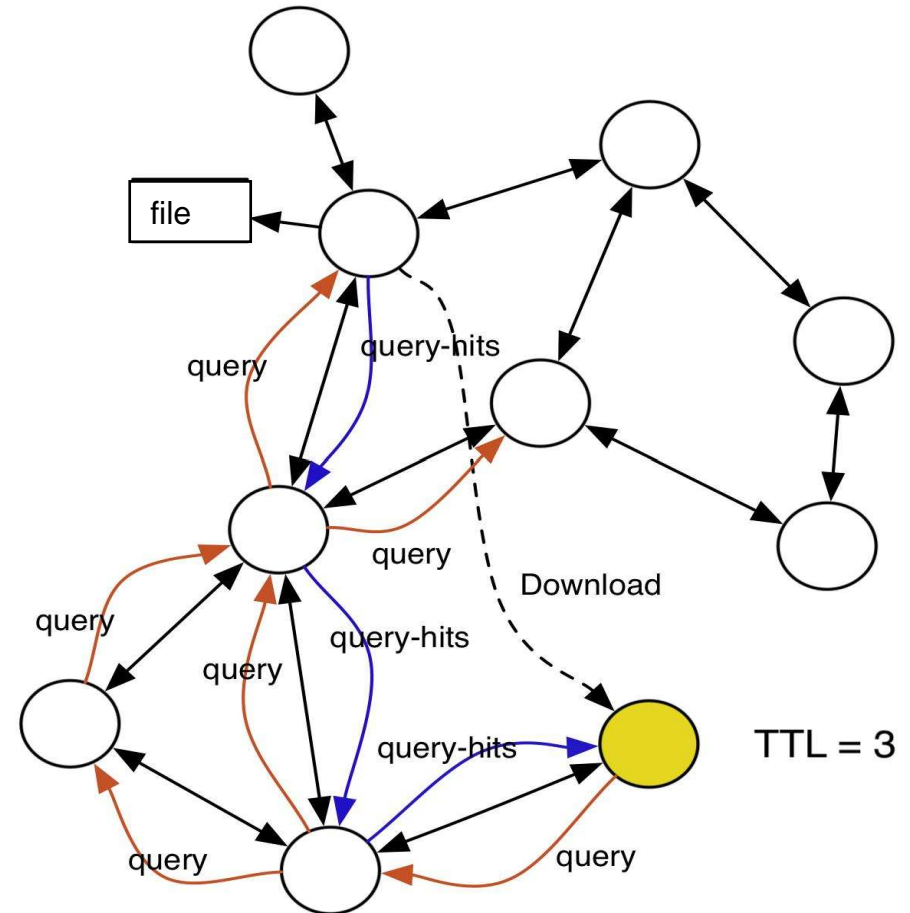


Gnutella - Történet

- Gnutella
 - 2000 márciusában tette közzé Justin Frankel és Tom Pepper a Nullsoft-tól
 - Nullsoft 1999 óta AOL tulajdona
- File-Sharing rendszer
 - Cél: mint Napster-nél
 - De teljesen központi struktúrák nélkül dolgozik

Gnutella

- File lekérdezés:
 - a szomszédoknak küldi a kliens
 - azok a saját szomszédjaikhoz küld
 - amíg hop-ok egy megadott számát nem lépi túl
 - TTL mező (time to live)
- Protokoll
 - Query
 - A file lekérdezése TTL hop-ig továbbítódik (restricted flooding)
 - Query-hits
 - A válasz a fordított útvonalon
- Ha file-t megtalálta, direkt letöltés a tulajdonos klienstől



Peer-to-Peer összefoglalás

- Peer-to-Peer hálózatok forgalmának túlnyomó része szerzői jogokat sért
- De vannak legális felhasználások:
 - Internet-telefon, pl. Skype
 - Szoftver elosztás (pl. Suse disztribúció BitTorrent által)
 - Gyorsabb letöltés, szerverek tehermentesítése
 - Group Ware
 - néhány Group Ware rendszer Peer-to-Peer-t használ
 - GNU-licence alatti szoftver cseréje
 - Privát filmek, fényképek, dokumentumok cseréje
- Peer-to-Peer hálózatok illegális hasznélvezőit az utóbbi időben egyre inkább büntetőjogilag üldözik