

Számítógépes Hálózatok 2008

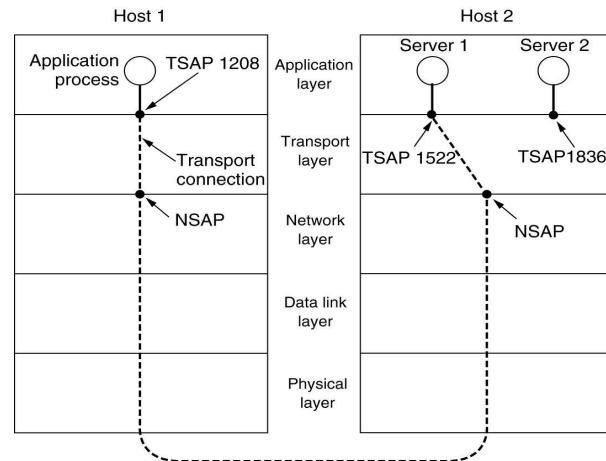
11. Szállítói réteg – TCP, Tahoe, Reno, AIMD

A szállítói réteg (transport layer) szolgáltatásai

- Kapcsolat nélküli vagy kapcsolat orientált (connectionless/connection oriented)
 - Gondoljunk az ISO/OSI ülés rétegére
- Megbízható vagy nem megbízható (reliable/unreliable)
 - „Best effort” vagy „Quality of Service”
 - Hibafelügyelet
- Torlódás felügyelet (congestion control) vagy torlódás felügyelet nélkül
- Lehetőség több végpontra egy végrendszeren (host)
 - Demultiplexálás
- Több interakciós modell támogatása
 - Byte-áram, üzenetek, „Remote Procedure Call“

Multiplexálás a szállítói rétegben

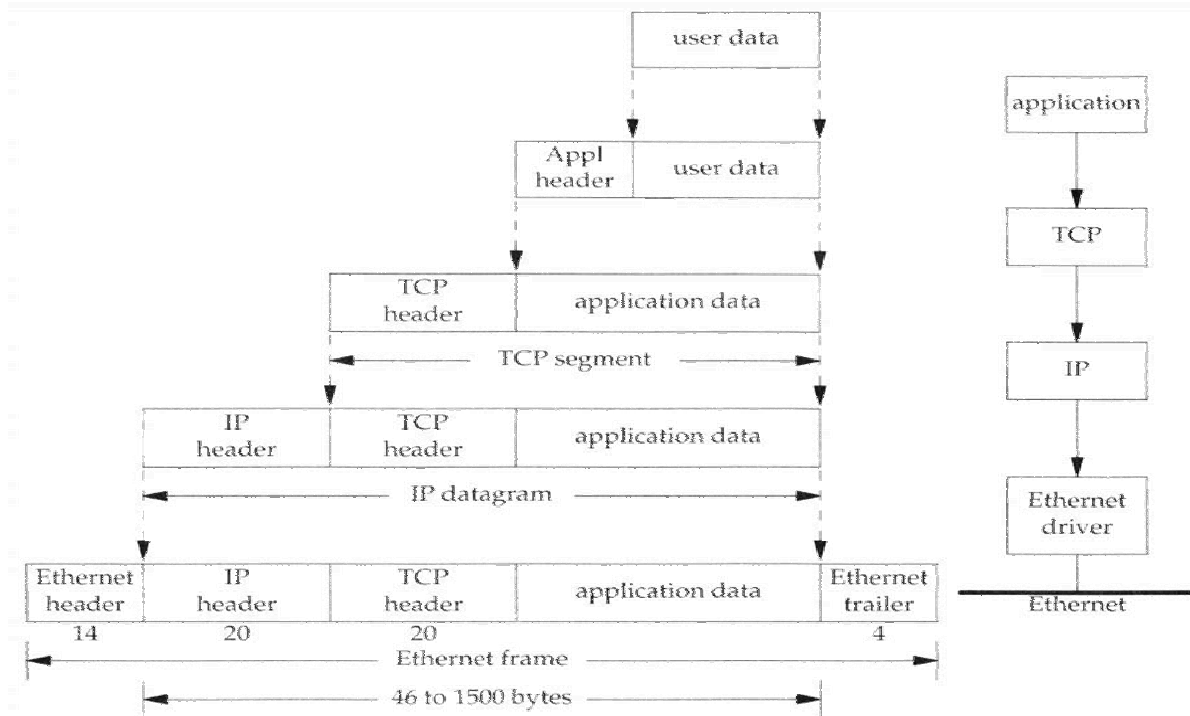
- A hálózati réteg az adatokat kontroll nélkül továbbítja a szállítói rétegnek
- A szállítói rétegnek az adatokat különböző felhasználásokhoz kell hozzárendelni:
 - pl. Web, Mail, FTP, ssh, ...
 - TCP/UDP ezt port-szám alapján teszi
 - pl. port 80 a Web-szerverhez



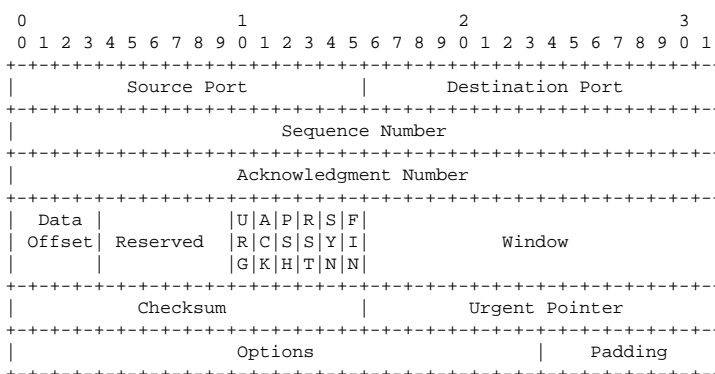
Szállítói réteg (transport layer)

- TCP (transmission control protocol)
 - Megbízható adatfolyamot hoz létre két végpont között
 - A felhasználói réteg adatáramát csomagokra osztja
 - A másik oldal a csomagok fogadásától nyugtákat küld (Acknowledgment)
- UDP (user datagram protocol)
 - Egyszerű nem megbízható szolgáltatás csomagok küldésére
 - Az inputot egy datagrammá alakítja
 - A felhasználói réteg határozza meg a csomag méretét
- A csomagokat a hálózati réteg által küldi
- Routing nincs: végpont-végpont protokollok

Adatok burkolása

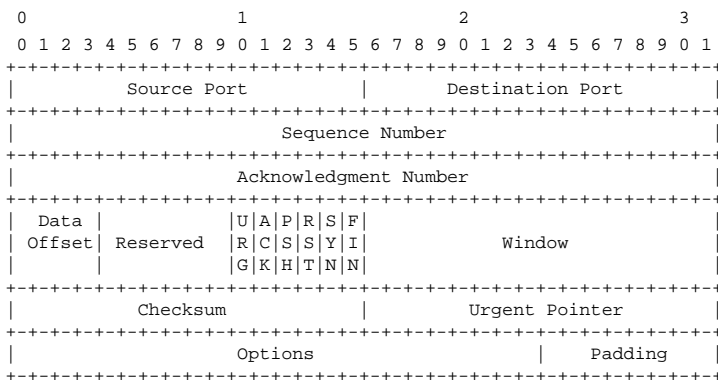


TCP-fejléc (I)



- Küldő-Port + Cél-Port-Nr.
 - Megenged több TCP-kapcsolatot IP-címenként
- Sorszám
 - Minden adatbyte meg van számozva modulo 2^{32}
 - = a szegmens első byte-jának a száma
- Nyugta szám
 - Az ACK-Flag által aktivivált
 - Az első még nem feldolgozott adatbyte száma
 - = utolsó sorozatszám + utolsó adatmennyiség
- „Checksum“
 - Fejléchez és adatokhoz
- Fejléchozz (data offset)
 - A változó hosszúságú opció-mező miatt

TCP-Fejléc (II)



- Opció-mező pl. MSS (maximum segment size):

- A fogadó megadja a kívánt csomagméretet
- Tekintet nélkül az IP MTU-ra (max. transmission unit)
- Fragmentálás lehetséges az IP által

- FLAGS (függetlenül felhasználhatók)

- URG: sürgős (urgent)
- ACK: nyugta (acknowledgment)
 - Aktiválja a nyugta számot
- PSH: Push
 - Gyors adattovábbítás a felhasználói rétegek
- RST: Reset
 - A válasz hiba esetén: connection reset by peer
- SYN: Synchronize
 - Kapcsolatfelépítés és a kezdő sorszám megadása
- FIN: Finished
 - (Egy) adatfolyam befejezése

TCP (I)

TCP (Transmission Control Protocol) egy kapcsolatorientált megbízható szolgáltatás bidirekcionális byte-folyamokhoz

TCP Kapcsolatorientált

- Két résztvevő. Egy egy résztvevő **socket** által azonosított: socket: **IP-cím** és **port**
- TCP-kapcsolat egyértelműen azonosított egy **socketpár** által
- Nincs broadcast sem multicast
- Kapcsolatfelépítés és lezárás szükséges
- Amíg egy kapcsolat nincs (rendesen) lezárva, addig aktív

TCP (II)

TCP egy kapcsolatorientált megbízható szolgáltatás bidirekcionális byte-folyamokhoz

TCP megbízható

- Minden adatcsomag megérkezését nyugtázza (*acknowledgment*)
- A nem nyugtázott adatcsomagokat újraküldi
- "Checksum" a fejléchez és csomaghoz
- TCP számozza a csomagokat és sorbarendezi a fogadónál
- Törli a duplikált csomagokat

TCP (III)

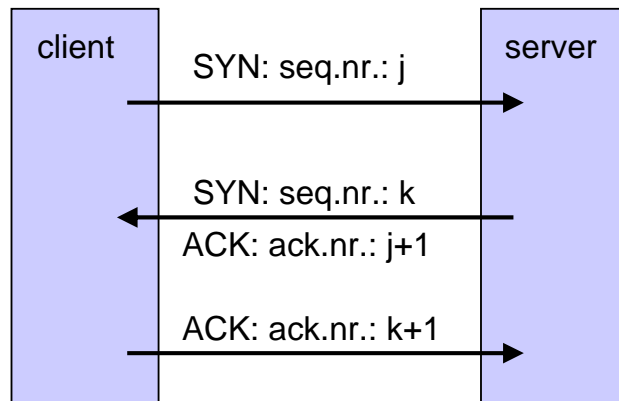
TCP egy kapcsolatorientált megbízható szolgáltatás bidirekcionális byte-folyamokhoz

TCP egy szolgáltatás bidirekcionális byte-folyamokhoz

- Az adatok két egymással ellentétes irányú byte-sorozatként (=8 bit) kerülnek átvitelre
- A tartalom nem interpretálódik
- Az adatcsomagok időbeli viselkedése megváltozhat: átvitel sebessége növekedhet, csökkenhet, más késés, más sorrendben is megérkezhetnek
- Megpróbálja az adatcsomagokat időben egymáshoz közel kiszállítani
- Megpróbálja az átviteli közeget hatékonyan használni
= kevés csomag

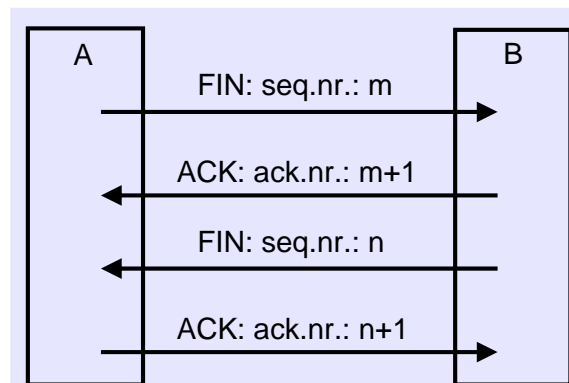
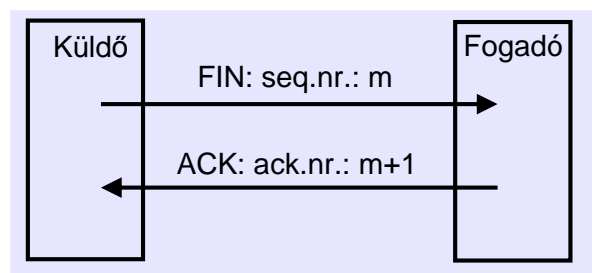
Kapcsolatfelépítés

- Rendszerint Client-Server-kapcsolat
 - Ekkor felépítés 3 TCP-csomaggal (=3 szegmens)
 - Az első SYN-szegmensben az MSS (maximum segment size) is átvitelre kerül



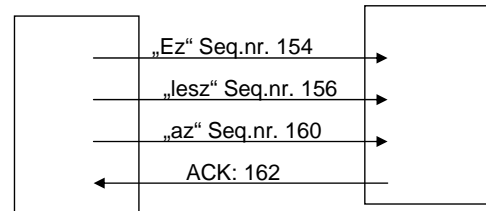
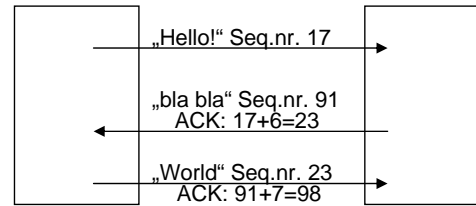
Kapcsolat lezárása

- Félig lezárás (half-close)
 - A küldő jelzi a kapcsolat befejezését egy FIN-szegmensben és vár annak nyugtájára
 - Az ellenkező irányban továbbra is lehet küldeni
- Két félig lezárás lezárja a TCP-kapcsolatot

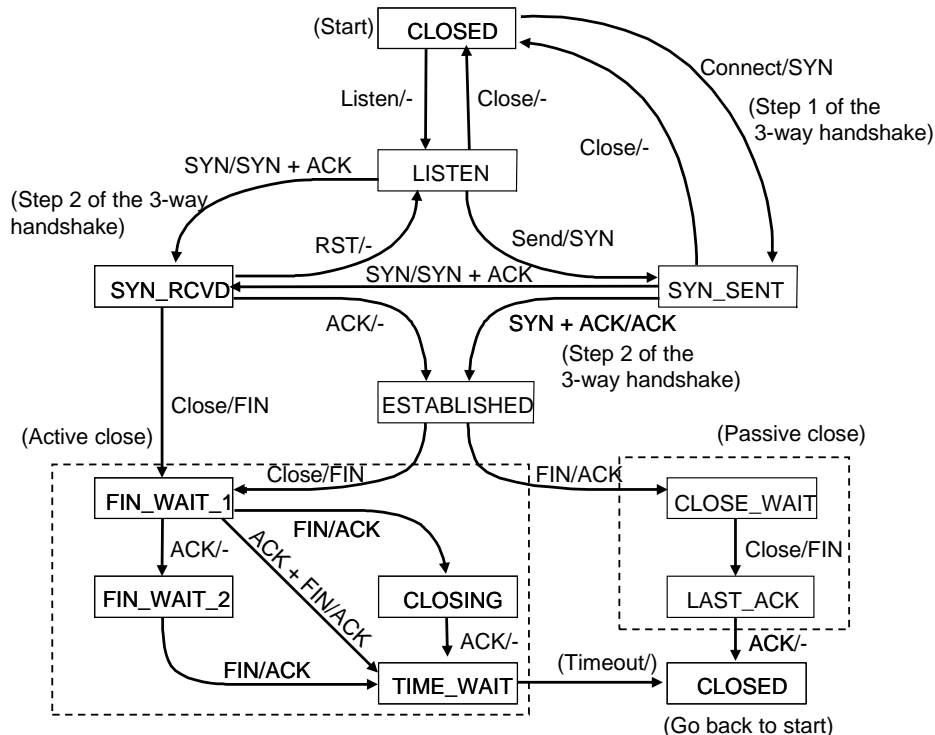


Nyugták (acknowledgement -- ACK)

- Hátizsák technika „piggybacking“
 - A nyugták (ACK) az ellenkező irány adatszegmensein „utaznak“
- Egy nyugta több adatszegmenst is nyugtázhat
 - Ha nincs küldeni való adat, késleteti az ACK-kat

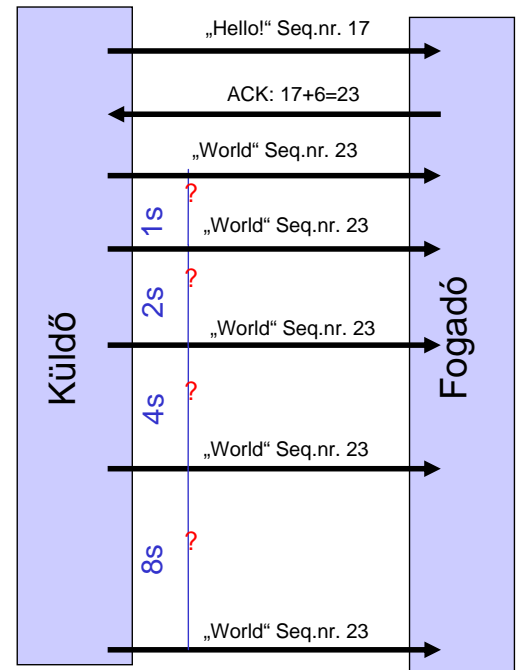


TCP állapot átmeneti diagramm



Exponenciális visszavétel (exponential backoff)

- **Retransmission Timeout (RTO)**
 - szabályozza az időközt a küldés és egy duplikátum újraküldése között, ha egy nyugta kimarad
- Mikor nem kerül nyugtázásra egy TCP-csomag?
 - Ha a nyugta lényegesen több időt vesz igénybe, mint az átlagos „round trip time” (RTT)
 - 1. Probléma: RTT mérése
 - 2. Probléma: Csak a nyugta jön túl későn
 - Küldő
 - Vár az RTO-nak megfelelő ideig
 - Ha nem érkezett nyugta, újraküldi a csomagot és növeli
$$RTO \leftarrow 2 RTO \quad (RTO = 64 \text{ másodpercig})$$
- RTO újraszámolása, ha a csomagok nyugtázódnak



A Round Trip Time (RTT) becslése

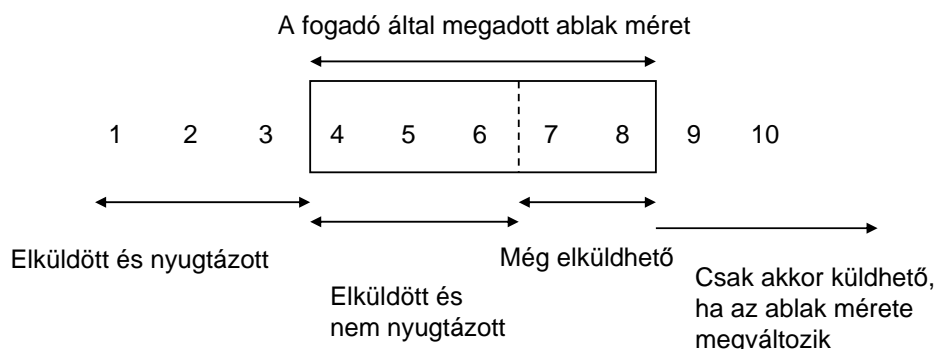
- A TCP-csomag nem nyugtázottnak számít, ha a nyugta „lényegesen” tovább tart, mint az RTO
- RTT nem számítható on-line (csak visszatekintve)
- RTT erősen ingadozik
- Ezért: Retransmission Timeout Value nagyvonalú becsléssel:
 - RFC 793: ($M :=$ utoljára mért RTT)
$$R \leftarrow \alpha R + (1 - \alpha) M, \quad \text{ahol } \alpha = 0,9$$
$$RTO \leftarrow \beta R, \quad \text{ahol } \beta = 2$$
 - Jacobson 88: a becslés nem elég robusztus, ezért
$$A \leftarrow A + g (M - A), \quad \text{ahol } g = 1/8$$
$$D \leftarrow D + h (|M - A| - D), \quad \text{ahol } h = 1/4$$
$$RTO \leftarrow A + 4D$$
- Többszörösen elküldött csomagoknál nem aktualizálunk

TCP – Nagle algoritmusa

- Hogyan biztosíthatjuk,
 - hogy kis csomagok időben egymáshoz közel kerüljenek kiszállításra
 - és hogy sok adat esetén nagy csomagok előnyben részesüljenek?
- **Nagle algoritmusa:**
 - Kis csomagok nem kerülnek addig küldésre, amíg nyugták hiányoznak
 - egy csomag kicsi, ha az adathossz $< \text{MSS}$
 - Ha a korábban küldött csomag nyugtája megérkezik, küldi a következőt
- Tulajdonsága
 - Önmagát ütemező: Gyors kapcsolat = sok kis csomag

Csúszó Ablakok (sliding windows)

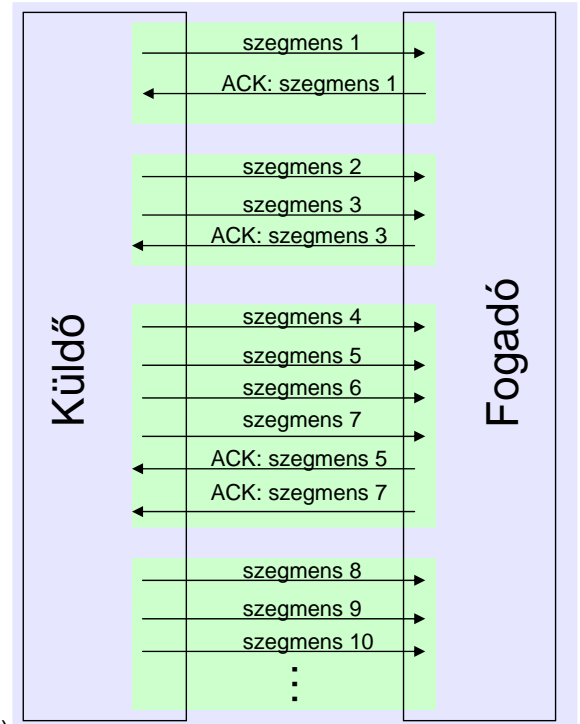
- Adatátráta szabályozása ablak segítségével
 - A fogadó meghatározza az ablak méretet (wnd) az ACK-szegmensek TCP-fejlécében
 - Ha a fogadó fogadási puffere tele van, akkor $\text{wnd}=0$ -t küld
 - Máskülönben a fogadó $\text{wnd}>0$ -t küld
- A küldőnek be kell tartani:
 - Az elküldött nem nyugtázott adatcsomagok száma \leq ablak mérete



Lassú Start (slow start)

- A küldőnek nem szabad a fogadó által felajánlott ablakméretet azonnal kihasználni
- Második ablak: Congestion-ablak (cwnd: congestion window)
 - A küldő választja
 - Az ablak amiben küld: $\min\{wnd, cwnd\}$
 - Kezdetben:
$$cwnd \leftarrow MSS$$
 - Minden csomagnál a megkapott nyugta után nő
$$cwnd \leftarrow cwnd + MSS$$
(azaz megduplázódik minden RTT után)
 - Addig, amíg egyszer egy nyugta kimarad

Slow start = exponenciális növekedés
(hisztórikus elnevezés: korábban még agresszívebb sémák)



Torlódás elkerülés (congestion avoidance) TCP Tahoe

- Jacobson 88:
 - Paraméter: cwnd és ssthresh (= slow-start-küszöb, slow start threshold)
- 1. Kapcsolatfelépítés:
$$cwnd \leftarrow MSS \quad ssthresh \leftarrow 65535$$
- 2. Csomagvesztésnél, azaz nyugta ideje > RTO: **multiplicatively decreasing**
$$cwnd \leftarrow MSS \quad ssthresh \leftarrow \max \left\{ 2 MSS, \frac{\min\{cwnd, wnd\}}{2} \right\}$$
- 3. Nyugta jön a szegmenshez és $cwnd \leq ssthresh$: **slow start**
$$cwnd \leftarrow cwnd + MSS$$
- 4. Nyugta jön a szegmenshez és $cwnd > ssthresh$: **additively increasing**
$$cwnd \leftarrow cwnd + MSS \frac{MSS}{cwnd}$$

TCP Tahoe

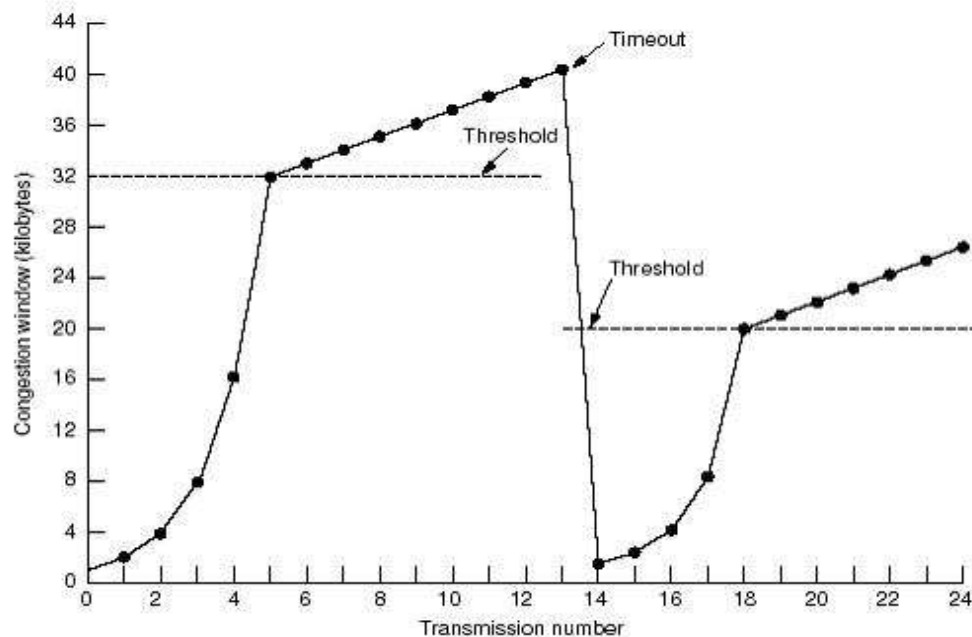


Fig3

pictures from TANENBAUM A. S. *Computer Networks 3rd edition*

Fast Retransmit és Fast Recovery

- TCP Tahoe [Jacobson 1988]:
 - Ha csak egy csomag veszik el, akkor
 - a csomagot újraküldi + a fennmaradó ablakot
 - és egyidejűleg slow start
 - Fast retransmit
 - ha ugyanazon csomaghoz 3 nyugta-duplikátum (azaz 4 azonos nyugta) érkezik (triple duplicate ACK),
 - újraküldi az elveszet csomagot, egyidejűleg slow start
- TCP Reno [Stevens 1994]
 - Fast retransmit után:
 - $ssthresh \leftarrow \max(\min(wnd, cwnd)/2, 2 \text{ MSS})$
 - $cwnd \leftarrow ssthresh + 3 \text{ MSS}$
 - Fast recovery a fast retransmit után
 - Miden további nyugta után növeli a rátát:
 - $cwnd \leftarrow cwnd + \text{MSS}$
 - Congestion avoidance: amikor új adat nyugtája megérkezik (ujraküldés ACK-ja):
 - $cwnd \leftarrow ssthresh$

Torlódás elkerülési elv: AIMD

- A TCP a „fast recovery” mechanizmussal lényegében a következőképp viselkedik:

x : csomagok száma per RTT

- Kapcsolatfelépítés:

$$x \leftarrow 1$$

- Csomagvesztésnél, MD: multiplicative decreasing

$$x \leftarrow x/2$$

- Nyugtázott szegmenseknél, AD: additive increasing

$$x \leftarrow x + 1$$

Példa: TCP Reno „in akción”

