

Számítógépes Hálózatok 2011

7. LAN-ok összekapcsolása; Hálózati réteg – Packet Forwarding, Routing

LAN-ok összekapcsolása

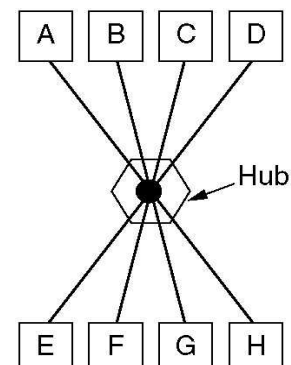
Application layer	Application gateway
Transport layer	Transport gateway
Network layer	Router
Data link layer	Bridge, switch
Physical layer	Repeater, hub

Repeater

- Szignál-regenerátor
 - Fizikai réteg komponense
 - Két kábelt köt össze
 - Fogad egy szignált és azt regenerálva továbbítja a másik kábelen
 - Csak az elektromos vagy az optikai szignált továbbítja
 - A tartalmat (biteket) nem interpretálja
- Repeaterk a hálózatot fizikai szegmensekre osztják
 - A logikai topológia megmarad
 - A csatlakozó kábelek közös ütközési tartományt alkotnak

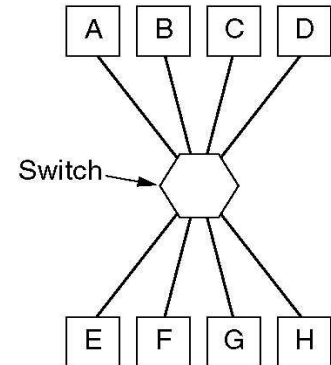
Hub

- Kábeleket köt össze csillag topológiában
 - Hasonló a Repeaterhez
 - A szignálokat minden csatlakozó kábelen továbbítja
 - Fizikai réteg komponense
 - A tartalmat nem interpretálja
 - A csatlakozó kábelek egy ütközési tartományt alkotnak



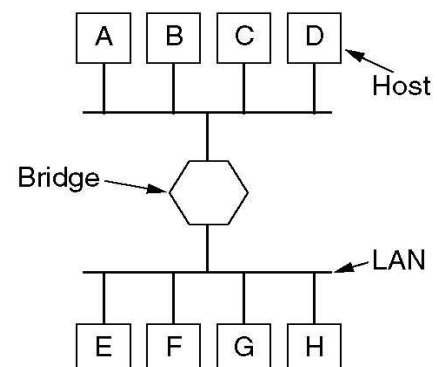
Switch

- Terminálokat csillag topológiába kapcsol össze
 - Adatkapcsolati réteg komponense
 - Kollíziók egy szegmensen belül maradnak
 - A frame-ek célcímét megvizsgálja és a frame-et csak a megfelelő kábelen továbbítja
 - ehhez szükséges puffer és
 - tudni kell melyik állomás hol csatlakozik
 - Egy táblázatot tart nyilván:
 - Megfigyeli, hogy honnan jön egy csomag, a küldőt azon a kábelen lehet elérni
 - Backward learning



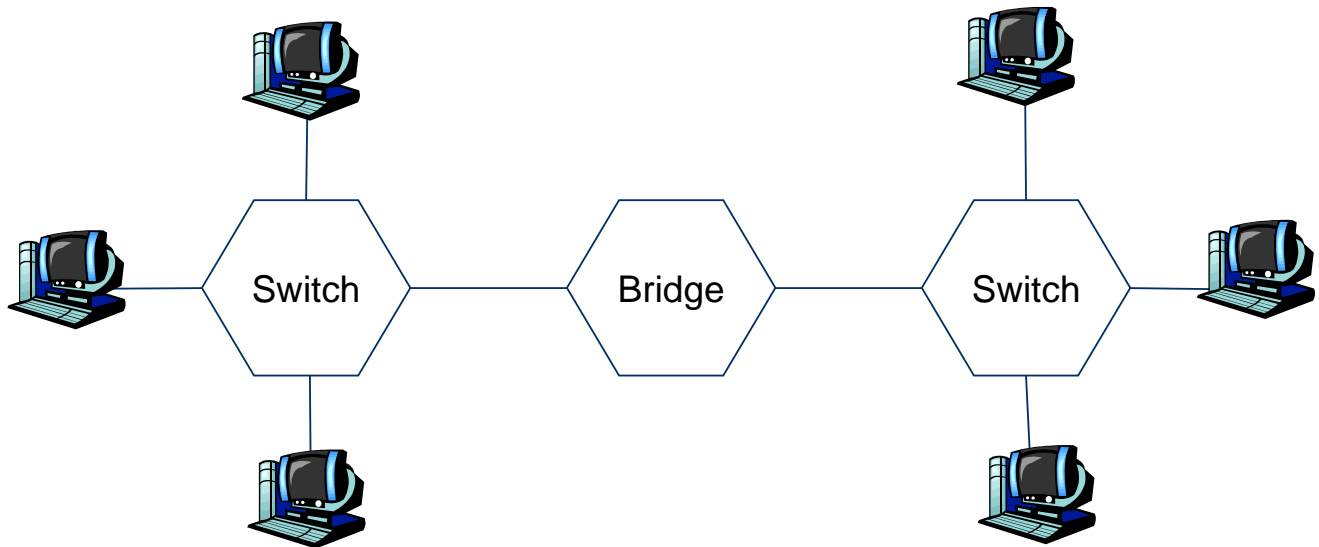
Bridge

- Lokális hálózatokat kapcsol össze
 - Ellentétben switch-ekkel (azok csak állomásokat -- eredetileg)
 - Adatkapcsolati réteg komponense
 - Elkülöníti a kollíziókat
 - Megvizsgálja az érkező frame-eket
 - A frame-et csak a megfelelő kábelen továbbítja
 - Csak korrekt frame-eket továbbít
 - Az átmenet bridge és switch között folyamatos
 - Összekapcsolhat többféle LAN típust



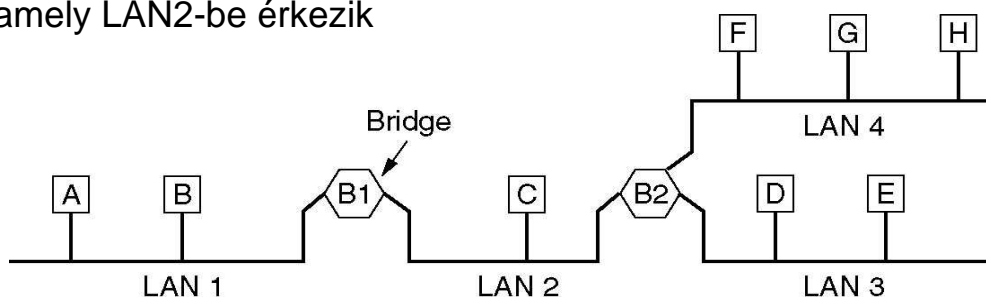
Switches & bridges

- Tipikus kombináció: bridge csak egy „másik állomás” a switch számára



Backward learning a bridge-ekben

- Backward learning trivialis switch-ekben – mi a helyzet a bridge-ekben?
- Példa: A küld frame-et E-nek
 - Tegyük fel, B1 és B2 tudja, hogy hol van E
 - B2 azt fogja látni, hogy A frame-je LAN2-ből jön
 - Mivel B2 nem tud LAN1-ről, B2 azt feltételezi, hogy A LAN2-ben van
 - Ami jó!
B1 továbbítani fog minden A-nak küldött csomagot LAN1-nek, amely LAN2-be érkezik

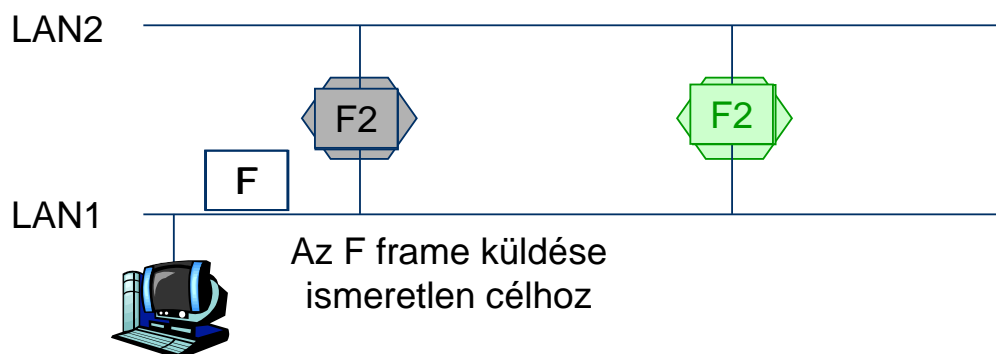


Backward learning a bridge-ekben – bootstrapping

- Az előző példában: honnan tudja B2 kezdetben, hogy hol van E?
- Válasz: NEM tudja
 - Opció 1: kézi konfiguráció – nem éppen szép megoldás!
 - Opció 2: nem számít – egyszerűen továbbítja az ismeretlen című csomagot mindenfele
 - Azon hálózat kivételével, ahonnan érkezett
- Az algoritmus:
 - elárasztás (flood) ha a cím ismeretlen;
 - dobja el ha tudja, hogy nem szükséges;
 - továbbítja specifikusan, ha a cél címe ismert

Elárasztás bridge által – problémák

- “Backward learning by flooding” egyszerű, de problémás
- Példa:
 - Egy második bridge is összeköti a két LAN-t a nagyobb megbízhatóság miatt



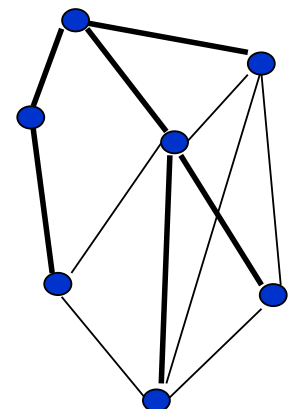
- F végtelen ciklusba kerül...
- Hogy kerüljünk el ilyen ciklusokat?

1. Megoldás: Valahogy korlátozzuk az elárasztást

- Korlátozatlan, brute-force flooding nyilvánvalóan rossz
 - Kerüljük el a ciklust azáltal, hogy **megjegyezzük**, hogy mely frame-ek azok, amelyeket már továbbítottunk
 - Ha már láttunk és továbbítottunk egy frame-et, dobjuk el
 - Előfeltétel: állapot és egyértelműség
 - Bridge-eknek meg kell jegyezni, hogy mely frame-eket továbbította
 - A frame-eknek egyértelműen azonosíthatóknak kell lenni – legalább küldő, fogadó és sorozatszám szükséges az azonosításhoz
- Nagy overhead!
- Különösen az állapotok tárolása a probléma, és a keresés a sok állapot között
 - Nem igen használják

2 Megoldás: Feszítőfák

- A csomagok ciklusai csak akkor jöhetnek létre, ha a gráf, amit a bridge-ek definiálnak kört tartalmaz
 - Tekintsük a LAN-okat és a bridge-eket csomópontoknak
 - Egy LAN-csomópont és egy bridge-csomópont össze van kötve egy éllel, ha a LAN a bridge-hez kapcsolódik
 - Redundáns élek köröket formálnak ebben a gráfban
- Ötlet: alakítsuk át a gráfot köröktől mentessé
- Legegyszerűbb megoldás: Számítsunk ki egy feszítőfát ebben a LAN-bridge gráfban
 - Definíció: Legyen $G=(V,E)$ egy gráf. G egy olyan $T=(V, E_T)$ részgráfját, $E_T \subseteq E$, ami egy fa (összefüggő és nem tartalmaz kört), G **feszítőfájának** nevezzük
 - Egyszerű, önkonfiguráló, nem kell kézi beavatkozás
 - De nem optimális: az installált bridge-ek kapacitását nem biztos hogy kihasználja
 - IEEE 802.1D: Spanning Tree Protocol (STP),
IEEE 802.1w: Rapid Spanning Tree Protocol (RSTP)



Egy feszítőfa



Konvergencia: Switch és bridge

- Tradícionálisan, a megkülönböztetés bridge és switch között értelmes volt
- Ma: a legtöbb készülék kínálja mindkét típusú funkcionalitást
- Gyakran inkább marketing megkülönböztetés, mint műszaki



Hálózati réteg

A hálózati réteg

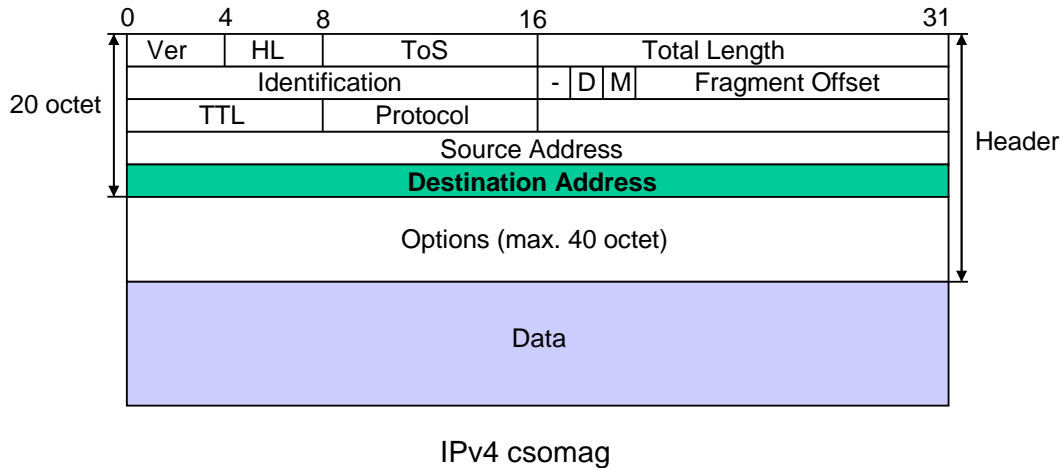
- Lokális hálózatokat összeköthetünk hub-okkal, switch-ekkel, bridge-ekkel az alacsonyabb retegekben
 - Hub(fizikai réteg): kollíziók száma nagyon gyorsan növekszik
 - Switch (Adatkapcsolati réteg):
 - Az útvonalakról a forgalom „megfigyelésével” gyűjt információt
 - Ismeretlen célcím esetén a broadcast problémákat okoz
 - Az Internet kb.10 Mio. lokális hálózatot tartalmaz...
- Nagy hálózatokban a csomagok továbbításához útvonal információk szükségesek.
- A hálózati réteg feladatai
 - Az útvonal információk felépítése (route detection)
 - A csomagok továbbítása (packet forwarding)
- Az Internet-Protokoll lényegében hálózati réteg protokoll

Routing-tábla és csomag továbbítás (packet forwarding)

- **IP-Routing-tábla**
 - Tartalmazza cél címekhez (destination) a következő számítógép (gateway) címét a hozzá vezető úton
 - A cél meghatározhat egy számítógépet vagy egy egész sub-net-et
 - Ezen kívül tartalmaz egy default-gateway-t
- **Packet forwarding** (korábban packet routing-nak nevezték)
 - **IP csomag (datagram)** tartalmazza a küldő IP címét és a cél IP címét
 - Amikor egy IP csomag megérkezik egy **router**hez:
 - Ha a cél IP cím = saját IP cím, akkor a csomagot kiszállítja
 - Ha a cél IP cím a routing-táblában van, továbbítja a megadott gateway-hez
 - Ha a cél IP-subnet a routing-táblában van, továbbítja a megadott gateway-nek
 - Egyébként továbbítja a default-gateway-nek

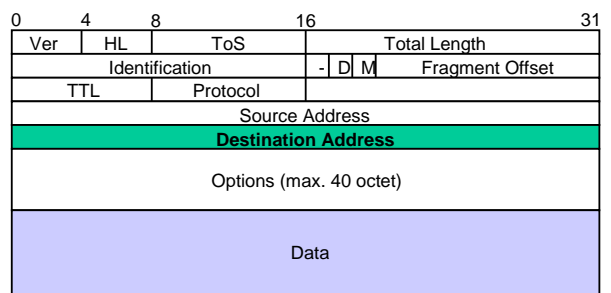
Internet Protocol IP

- Az adatok a küldőtől a cél-állomásig IP-csomagokban kerülnek átvitelre
- A csomagok fejléce tartalmazza a cél IP-címét
 - IPv4: 32 Bit-címek
 - IPv6: 128 Bit-címek



Csomag továbbítás az Internet Protokollban

- IP-csomag (datagram) tartalmazza
 - TTL (Time-to-Live): hop-ok számát
 - Küldő IP címét
 - Cél IP címét
- Egy csomag kezelése a routerben
 - $TTL = TTL - 1$
 - Ha $TTL \neq 0$ akkor packet-forwarding a routing-tábla alapján
 - Ha $TTL = 0$ vagy probléma lép fel a packet-forwarding-nél:
 - Töröljük a csomagot
 - Ha a csomag nem ICMP-csomag (Internet Control Message Protocol), akkor
 - Küldjük ICMP-csomagot (TTL equals 0 during transit), melyben
 - Küldő IP címe = aktuális IP cím
 - Cél IP címe = az eredeti küldő IP címe



Statikus és dinamikus routing

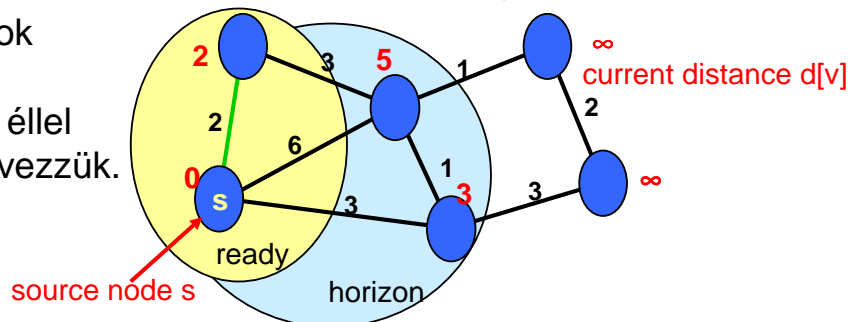
- Forwarding:
 - Csomagok továbbítása
- Routing:
 - Útvonalak meghatározása, azaz routing-tábla felépítése (route detection)
- Statikus routing
 - A routing-táblát manuálisan építjük fel
 - Kis és statikus LAN-ok esetén értelmes
- Dinamikus routing
 - A routing-tábla felépítése és aktualizálása automatizált
 - Centralizált algoritmus, pl. Link State
 - Egy/minden állomásnak ismerni kell minden információt
 - Decentrális algoritmus, pl. Distance Vector
 - minden routeren lokálisan dolgozik, lokális információkkal

Legrövidebb utak fája – single source shortest paths

- Adott:
 - Egy irányított gráf $G = (V, E)$, $w : E \rightarrow \mathbf{R}_{\geq 0}$ nem negatív élsúlyokkal
 - Kezdő csomópont $s \in V$
- Legyen
 - **P útvonal súlya $w(P) := \sum_{e \in P} w(e)$** az élek súlyainak összege P-ben
 - **u és v távolsága** G-ben, $u, v \in V$, egy legrövidebb út súlya G-ben u és v között : **$d(u, v) := \min\{ w(P) : P \text{ egy út } u\text{-tól } v\text{-hez } G\text{-ben}\}$.**
- Keressük:
 - egy legrövidebb utat s kezdő csomóponttól minden más $v \in V \setminus \{s\}$ csomóponthoz G-ben
 - Feltesszük, hogy minden $v \in V \setminus \{s\}$ elérhető s-ből. Nem elérhető csomóponthoz nem létezhet legrövidebb út sem
- Megoldás:
 - Egy fa, melynek gyökere s és minden $v \in V \setminus \{s\}$ csomóponthoz tartalmaz egy legrövidebb utat s-től v-hez G-ben

Dijkstra algoritmusa

- **Ötlet:** A legrövidebb utakat hosszuk szerint növekvő sorrendben számítjuk ki.
- Minden $v \in V$ csomóponthoz kiszámítjuk a következő értékeket:
 - **$d[v]$:** egy legrövidebb út hossza s -től v -hez,
 - **$pred[v]$:** a v -t megelőző csomópont egy legrövidebb úton s -től v -hez.
- Az algoritmus végrehajtása után az élhalmaz $\{ (pred[v], v) : v \in V \setminus \{s\} \}$ megadja egy legrövidebb utak fáját s gyökérrel G -ben.
- Egy v csomópontot „kész”-nek jelölünk: **$ready[v] = true$** , ha már meghatároztunk egy legrövidebb utat s -től v -hez (röv. legrövidebb s - v utat).
- A „nem kész” csomópontok halmazát, amelyeket egy „kész” csomópontból egy éllel elérünk, **horizont**-nak nevezzük.

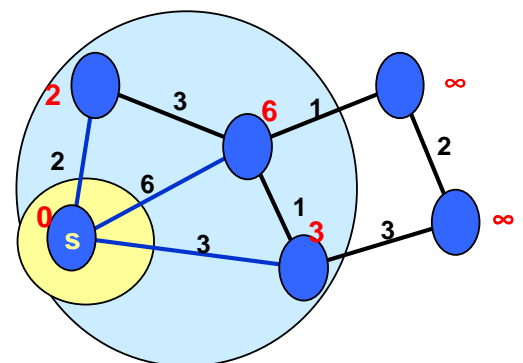


Dijkstra algoritmusa

- **Invariánsok:**
 - Minden horizont beli csomópontot egy **Q priority-queue**-ban tárolunk, úgy hogy minden $v \in Q$ csomópontra a következő érvényes:
 - $d[v]$ egy legrövidebb s - v út hossza mindazon utak között, melyek v -n kívül csak „kész” csomópontokat tartalmaznak,
 - $pred[v]$ a v -t megelőző csomópont egy ilyen úton,
 - v prioritása Q -ban $d[v]$

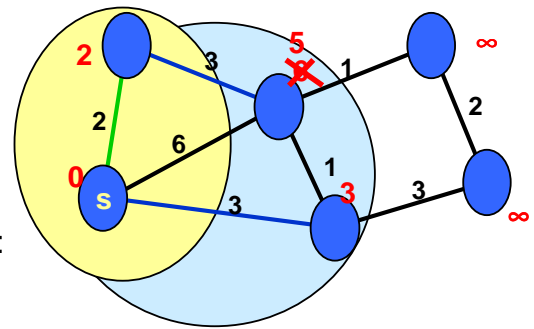
● Inicializálás

- $d[s] := 0$, $ready[s] := true$,
- s minden v szomszédjára:
 - $d[v] := w(s, v)$, $pred[v] := s$, $ready[v] := false$,
 - $Q.Insert(v, d[v])$.
- Minden $v \in V \setminus \{s\}$ csomópontra:
 - $d[v] := \infty$, $ready[v] := false$.



Dijkstra algoritmusa

- Az invariánsok megőrzése egy iteráció után
 - Minden lépésben egy új csomópont lesz „kész“, egy csomópont v minimális prioritással.
 - $d[v]$ már tartalmazza a helyes értéket.
Mivel v minimális prioritású csomópont, minden olyan s - v út súlya, amely „nem kész“ csomópontot is tartalmaz, legalább olyan nagy, mint annak az útnak a hossza, amit már megtaláltunk a csak „kész“ csomópontokat tartalmazó utak között.
 - Legyen $Adj[v] := \{ u : (v,u) \in E \}$, $v \in V$, a v -hez adjacens csomópontok halmaza
 - minden $u \in Adj[v]$, ha $u \in Q$, meg kell vizsgálni, hogy s -től u -hoz direkt v -ből egy rövidebb út vezet-e, mint azok az utak, amik csak v -től különböző „kész“ csomópontot tartalmaznak. Ha igen, akkor aktualizáljuk
 - $pred[u] := v$ és $d[u] := d[v] + w(v,u)$,
 - csökkentsük u prioritását Q -ban.
 - minden $u \in Adj[v]$, ha $u \notin Q$ és u „nem kész“:
 - $pred[u] := v$, $d[u] := d[v] + w(v,u)$,
 - u -t be kell szűrni Q -ba $d[u]$ prioritással.



Dijkstra algoritmusa

```

Dijkstra(G,s,w)
    Output: egy legrövidebb utak fája
    T=(V,E') G-ben s gyökérrel
01 E' := ∅;
02 ready[s] := true;
03 ready[v] := false;  ∀ v ∈ V \ {s};
04 d[s] := 0;
05 d[v] := ∞;  ∀ v ∈ V \ {s};

06 priority_queue Q;

07 forall v ∈ Adj[s] do
08   pred[v] := s;
09   d[v] := w(s,v);
10   Q.Insert(v,d[v]);
11 od

12 while Q ≠ ∅ do
13   v := Q.DeleteMin();
14   E' := E' ∪ {(pred[v],v)};
15   ready[v] := true;
16   forall u ∈ Adj[v] do
17     if u ∈ Q and d[v] + w(v,u) < d[u] then
18       pred[u] := v;
19       d[u] := d[v] + w(v,u);
20       Q.DecreasePriority(u,d[u]);
21     else if u ∉ Q and not ready[u] then
22       pred[u] := v;
23       d[u] := d[v] + w(v,u);
24       Q.Insert(u,d[u]);
25     fi
26   od
27 od
    
```

Dijkstra algoritmusa

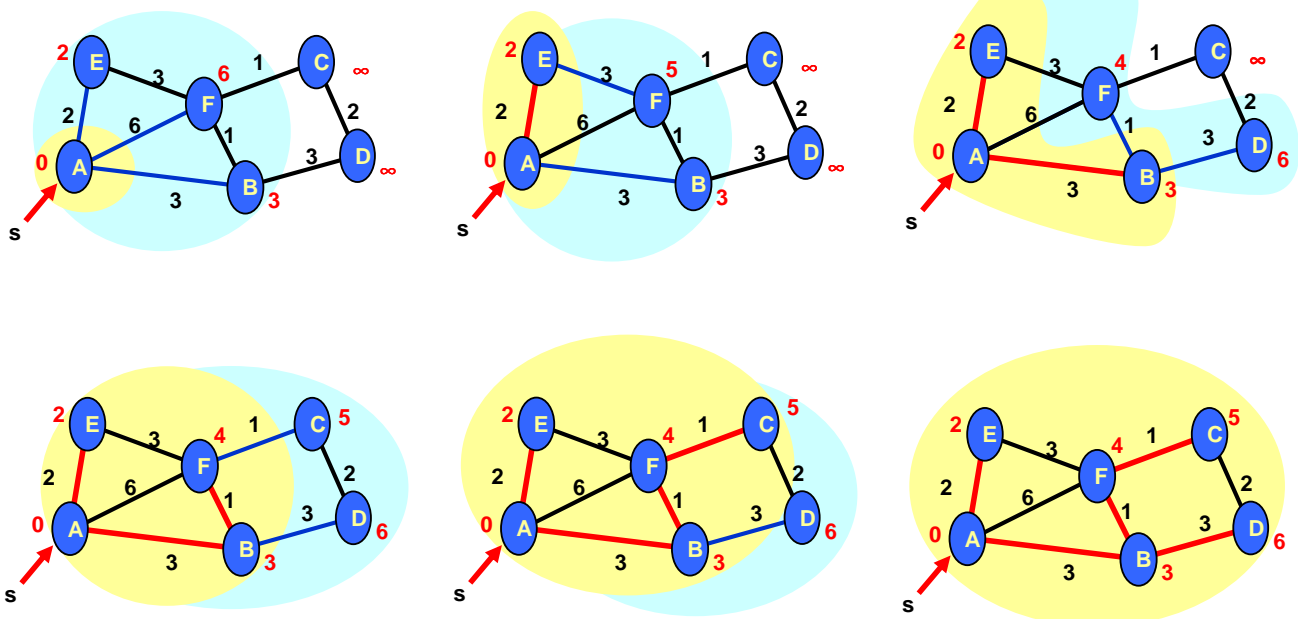
Futási idő (Fibonacci Heap-pel):

- # Q.Insert(): n (csomópontonként 1) -- $O(n)$ idő
- # Q.DeleteMin(): n (csomópontonként 1) -- $O(n \log n)$ idő
- # Q.DecreasePriority(): $\leq m$ (élenként ≤ 1) -- $O(m)$ idő
- # A teszt a 17. és 21. sorban: m (élenként 1) -- $O(m)$ idő
- Inicializálás: $O(n)$ idő
- Összesen: $O(n \log n + m)$ idő

Tárigény: $O(n+m)$

Dijkstra: Példa

szimmetrikusan irányított élek



Bellman-Ford algoritmus

- Negatív élsúlyok esetén Dijkstra algoritmus nem működik
- Bellman-Ford algoritmus (1957) megoldja a problémát $O(|V| |E|)$ idő alatt.
- Dinamikus programozás: a k -adik iteráció után, $k=1, \dots, |V|-1$, minden $v \in V$:
 - ha $d[v] \neq \infty$, akkor $d[v]$ egy $s-v$ út P_{sv} súlya és $d[v]$ nem nagyobb mint egy legrövidebb $s-v$ út súlya, amely $\leq k$ élt tartalmaz
 - $pred[v] = \emptyset$ ha $d[v] = \infty$, egyébként pedig $(pred[v], v) \in E$ az utolsó él a P_{sv} úton

```

Bellman-Ford(G,s,w)
01 for  $v \in V$  do
02    $d[v] := \infty$ ;  $pred[v] := \emptyset$ 
03  $d[s] := 0$ 
04 for  $k := 1$  to  $|V| - 1$  do
05   for  $(u,v) \in E$  do
06     if  $d[u] + w(u,v) < d[v]$  then
07        $d[v] := d[u] + w(u,v)$ 
08        $pred[v] := u$ 
09 for  $(u,v) \in E$  do
10   if  $d[u] + w(u,v) < d[v]$  then
11     error „negatív súlyú ciklust találtunk”
    
```

Bellman-Ford: Példa

