

Számítógépes Hálózatok 2011

2. Alapfogalmak, Fizikai réteg: Digitális kódok, önütemező kódok, alapsáv, szélessáv, moduláció, vezetékes és vezeték nélküli átvitel

Szignálok, Adatok, Információ

- Információ
 - Emberi interpretáció,
 - pl. szép idő
- Adatok
 - Formális prezentáció,
 - pl. 28 Celsius, csapadékmennyiség 0cm, felhősödés 0%
- Szignál
 - Adatok reprezentációja fizikai változók által,
 - pl. áram a hőmérő szenzorban, Videoszignál a kamerából
 - Példák szignálokra:
 - áram, feszültség, hullámhossz, frekvencia
 - A digitális világban a szignálok biteket reprezentálnak

Unicast, Multicast, Broadcast

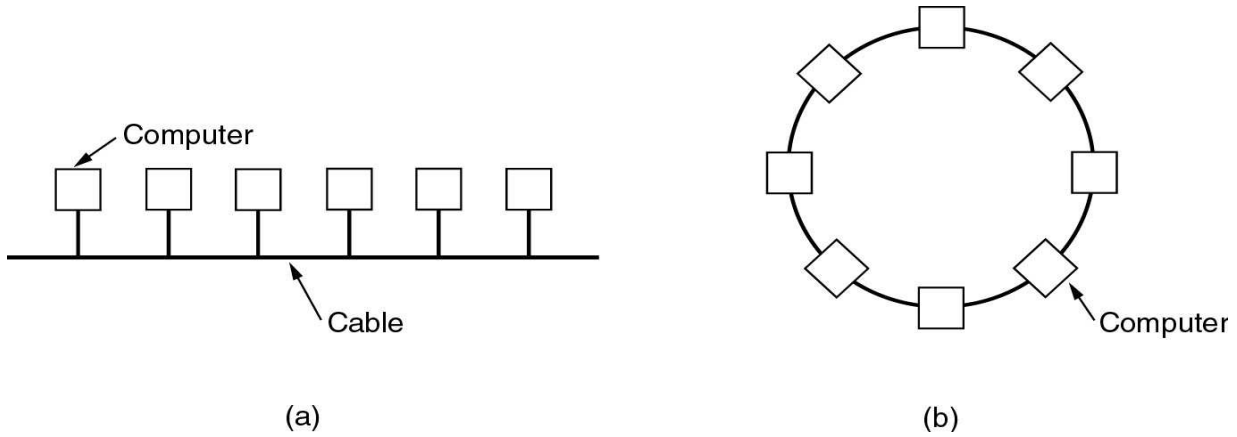
- Unicast (pont-pont átvitel)
 - pl. telefon
 - Pontosán két résztvevő kommunikál egymással direkt
- Broadcast (egytől-mindekinek)
 - pl. rádió, tv
 - Egy adó küld szignálokat minden fogadóhoz
- Multicast (egytől-többnek)
 - pl. telefonkonferencia, Video on demand
 - Egy küldő küld fogadók egy kiválasztott halmazának

Hálózatok mérete

Interprocessor distance	Processors located in same	Example
1 m	Square meter	Personal area network
10 m	Room	
100 m	Building	
1 km	Campus	Local area network
10 km	City	
100 km	Country	Metropolitan area network
1000 km	Continent	
10,000 km	Planet	
		Wide area network
		The Internet

(Tanenbaum)

Local Area Networks (LAN)



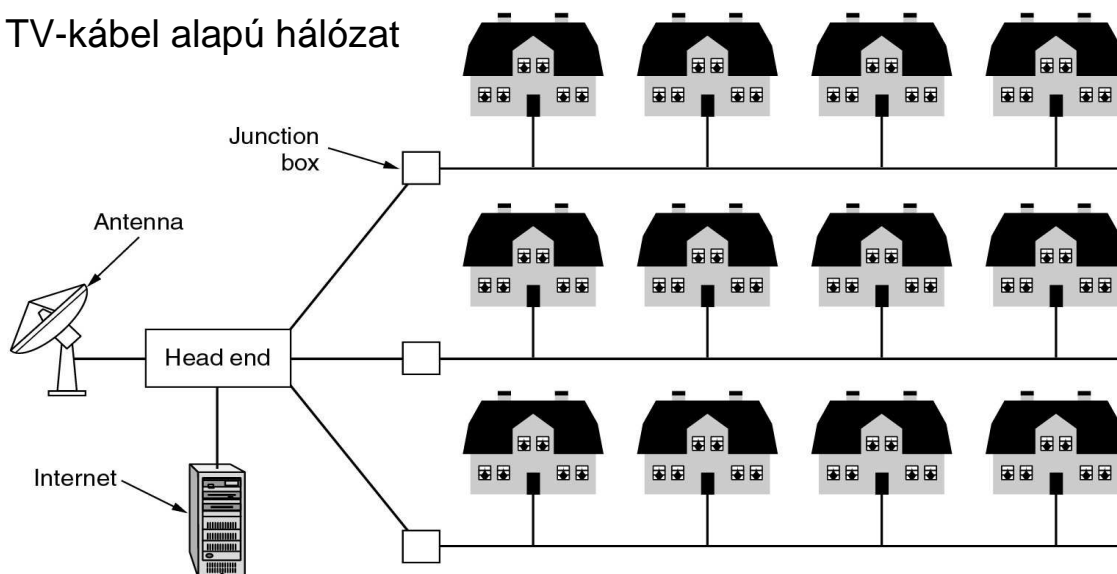
Busz

Gyűrű

(Tanenbaum)

Metropolitan Area Networks (MAN)

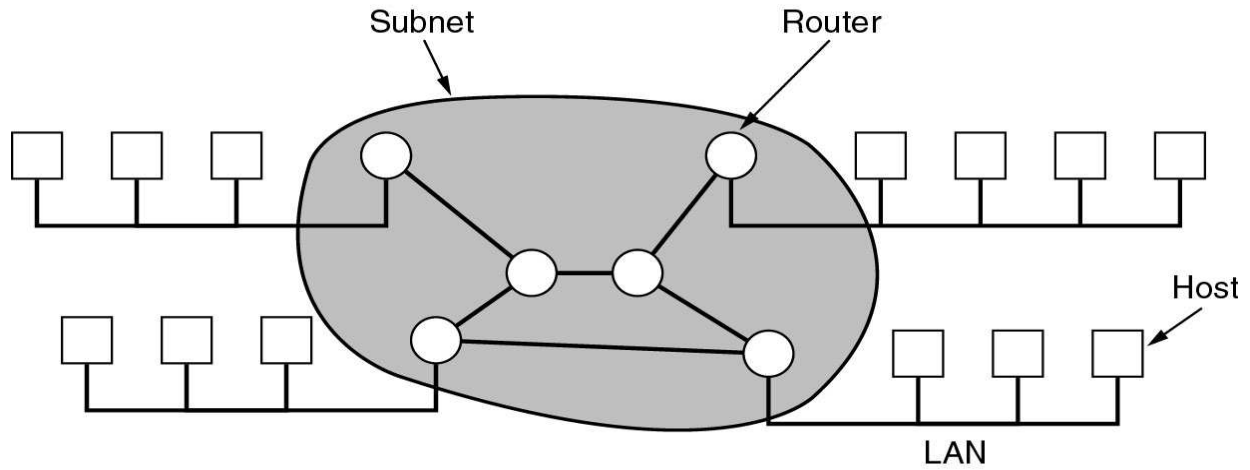
● TV-kábel alapú hálózat



(Tanenbaum)

Wide Area Networks (WAN)

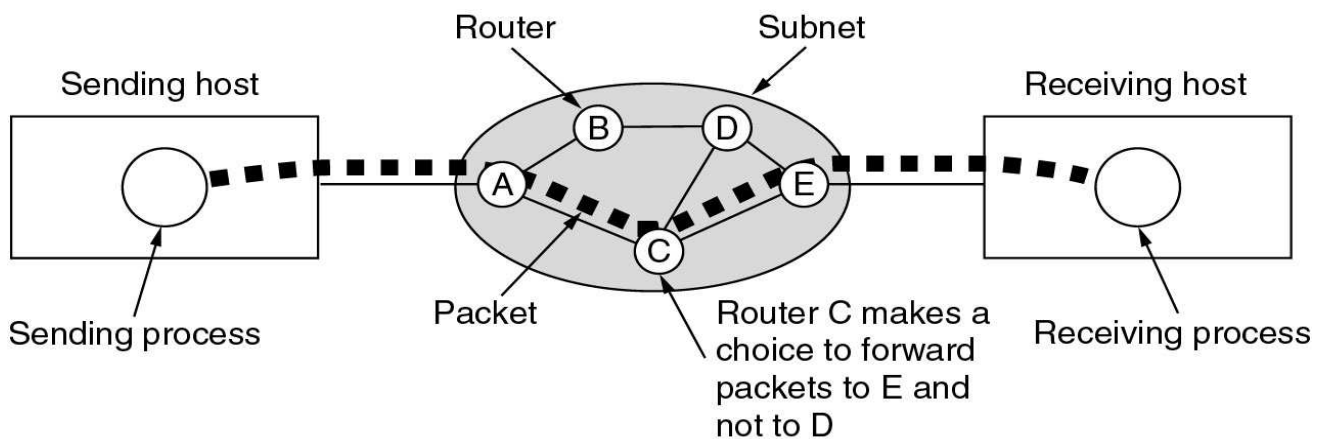
- LAN-ok összekapcsolása Subnet-tel



(Tanenbaum)

Wide Area Networks

- Adatfolyam a WAN-ben



(Tanenbaum)

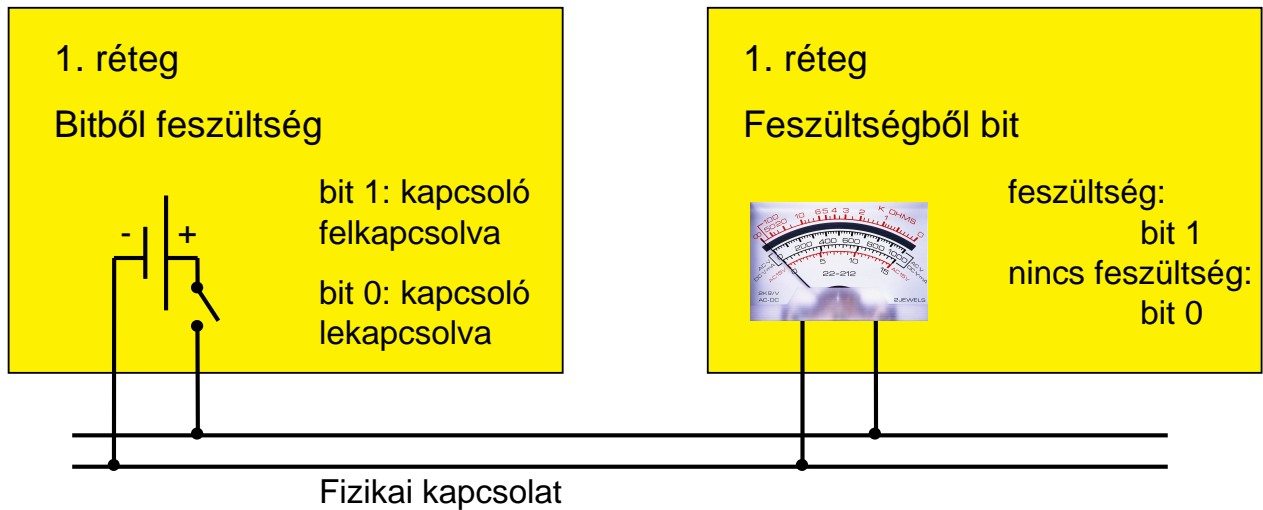
Fizikai Réteg

Fizikai réteg (Physical Layer)

- ISO-definíció
 - A fizikai réteg definiál
 - mechanikus,
 - elektronikus,
 - funkcionális és
 - procedurális
 - tulajdonságokat egy fizikai kapcsolat
 - felépítéséhez,
 - fenntartásához és
 - befejezéséhez.

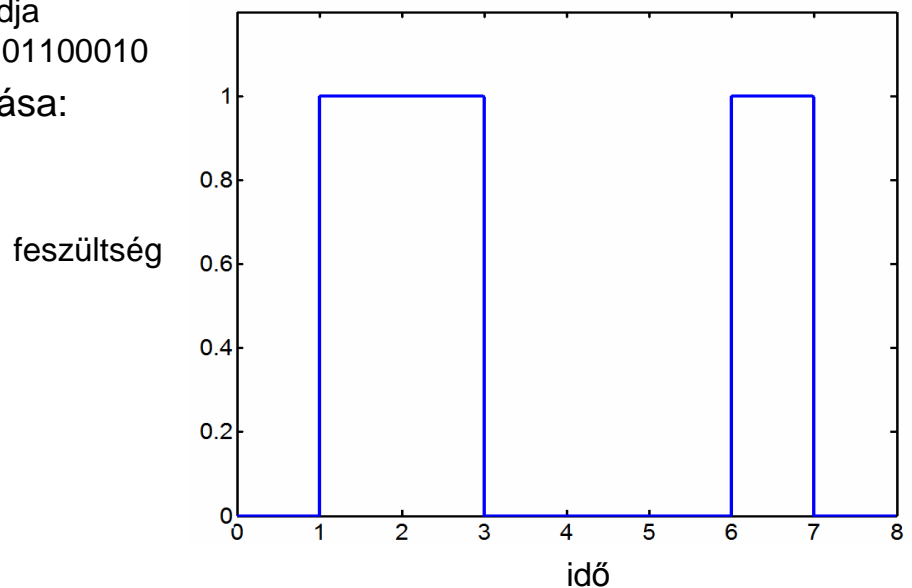
Legegyszerűbb bitátvitel

- Bit 1: áram bekapcsolva
- Bit 0: áram kikapcsolva



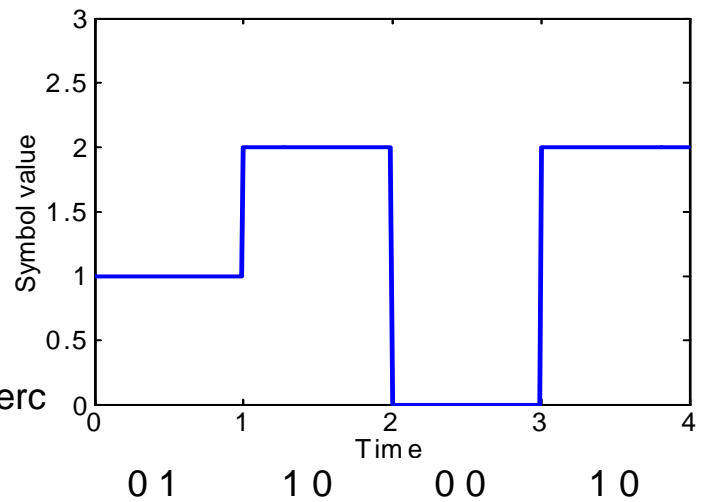
Egy "b" betű átvitele

- A "b" karakterhez több bit szükséges
 - pl. a "b" ASCII kódja bináris számként 01100010
- A feszültség változása:



Szimbólumok és bitek

- Az adatátvitelhez bitek helyett más szimbólumokat is használhatunk
- Pl. 4 szimbólum: A,B,C,D, ahol
 - A=00, B=01, C=10, D=11
- Szimbólum
 - Mértékegység: Baud
 - Szimbólumok száma másodpercenként
- Adatráta
 - Mértékegység: bit per másodperc (bit/s)
- Példa
 - 2400 bit/s Modem megfelel 600 Baud-nak (16 szimbólumot használ)

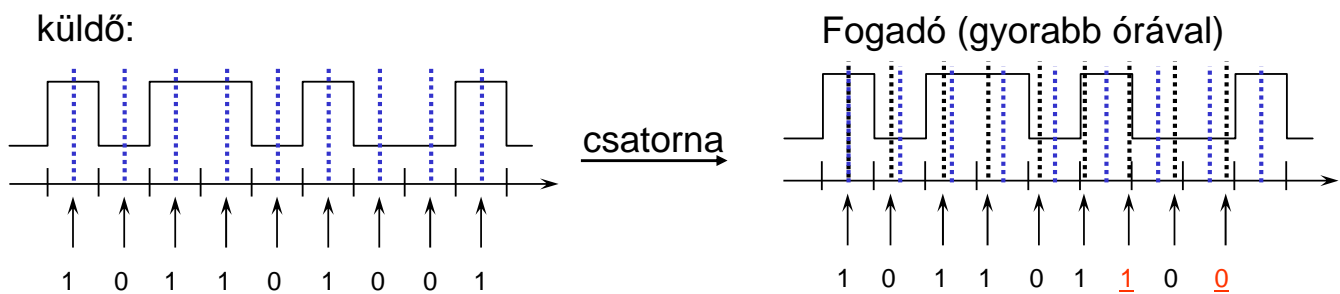


Önütomező kódolások

- Mikor kell szignálokat mérni?
 - Tipikusan egy szimbólum közepén
 - Mikor kezdődik egy szimbólum?
 - A szimbólum hossza szokásosan előre meghatározott.
- A fogadónak a bit-szinten szinkronizálnak kell lenni a küldővel
 - Pl. „Frame Synchronization” által

Szinkronizáció

- Mi történik, ha csak egyszerűen órát használunk a szinkronizáláshoz?
- Probléma
 - Az órák „másképp mennek” (egyik kicsit gyorsabb, másik kicsit lassabb)
 - Nincs két olyan (megfizethető) óra, ami szinkron marad
- Hiba szinkronizáció elvesztése miatt (NRZ):

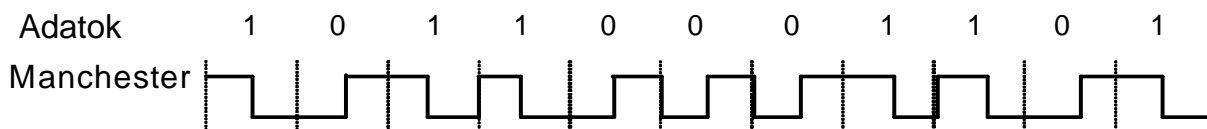


A szinkronizáció megoldása

- Felügyelet nélkül nincs szinkronizáció
- Megoldás: explicit órajel
 - Párhuzamos átvitelt igényel egy külön csatornán
 - Szinkronizálnak kell lennie az adatokkal
 - Csak rövid átvitel esetén ésszerű
- Szinkronizáció kritikus időpontokban
 - Pl. egy szimbólum vagy egy blokk kezdetén
 - Egyébként teljesen szabadon futnak az órák
 - Megbízik abban, hogy az órák rövid ideig szinkron futnak
- Órajel a szimbólumok kódolásából

Önütemező kódok

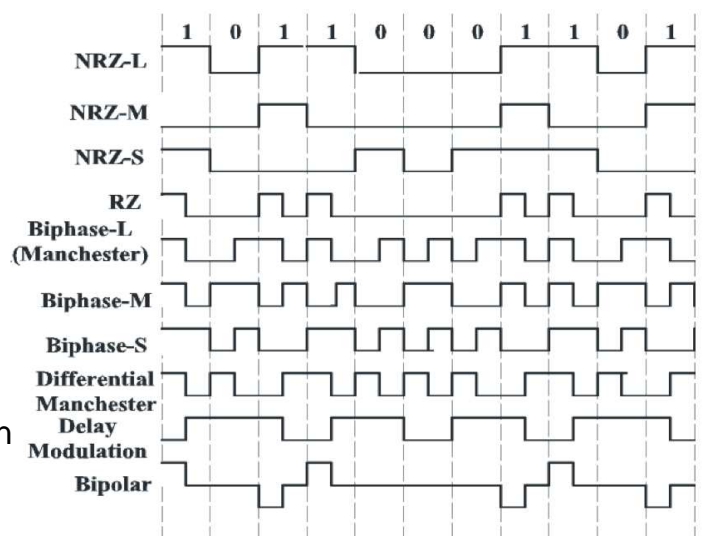
- pl. **Manchester kód** (Biphase Level)
 - 1 = magasról alacsonyra váltás az intervallum közepén
 - 0 = alacsonyról magasra váltás az intervallum közepén



- A szignál tartalmazza a szinkronizáláshoz szükséges információt

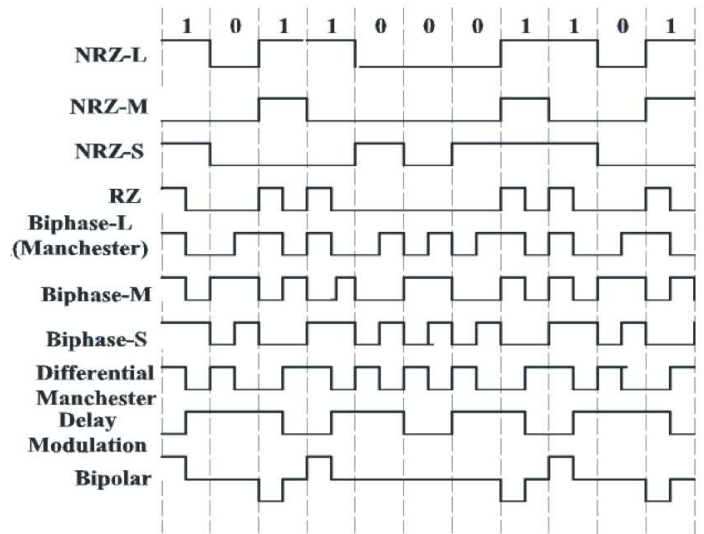
Digitális kódok

- Non-Return to Zero-Level (NRZ-L)
 - 1 = magas feszültség, 0 = alacsony
- Non-Return to Zero-Mark (NRZ-M)
 - 1 = váltás az intervallum elején
 - 0 = nincs váltás
- Non-Return to Zero-Space (NRZ-S)
 - 1 = nincs váltás az intervallum elején
 - 0 = váltás az intervallum elején
- Return to Zero (RZ)
 - 1 = négyszögimpulzus az interv. elején
 - 0 = nincs négyszögimpulzus
- Manchester Code (Biphase Level)
 - 1 = magasról alacsonyra váltás az intervallum közepén
 - 0 = alacsonyról magasra váltás



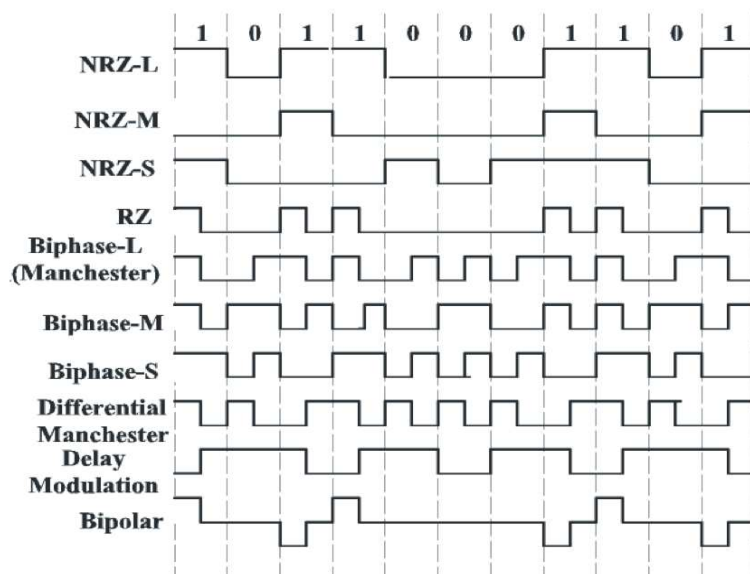
Digitális kódok

- Biphase-Mark
 - Minden intervallum elején váltás
 - 1 = még egy váltás az intervallum közepén
 - 0 = nincs váltás az intervallum közepén
- Biphase-Space
 - Minden intervallum elején váltás
 - 1/0 fordítva, mint a Biphase-Mark
- Differential Manchester-Code
 - Minden intervallum közepén váltás
 - 1 = nincs váltás az intervallum elején
 - 0 = váltás az intervallum elején
- Delay Modulation (Miller)
 - 1 = váltás az intervallum közepén
 - 0 = Váltás az intervallum végén, ha 0 következik, nincs váltás, ha 1 következik
- Bipolar
 - 1 = négyszögimpulzus az intervallum első felében, melynek iránya alternál (váltakozik)
 - 0 = nincs négyszögimpulzus



Feladat

- Mely kódok önütemezők?



Fizikai alapok

- Mozgó elektromosan feltöltött részecskék **elektromágneses hullámokat** keltenek
 - **Frekvencia** f : oszcillációk száma másodpercenként
 - mértékegység: **Hertz**
 - **Hullámhossz** λ : távolság (méterben) két egymást követő hullámmaximum között
 - **Antenna** által kelthető illetve fogható elektromágneses hullám
 - Elektromágneses hullámok terjedési sebessége vákuumban konstans: **fénysebesség** $c \approx 3 \cdot 10^8 \text{ m/s}$
- **Összefüggés:**

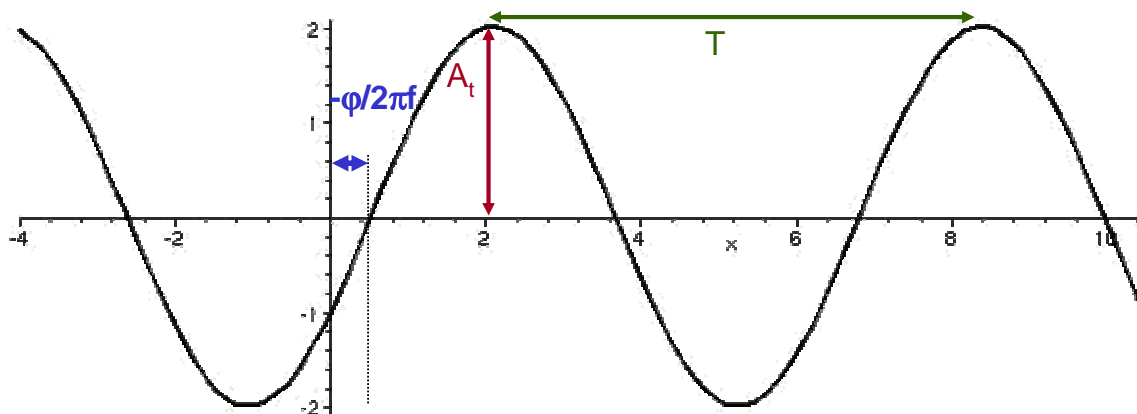
$$\lambda \cdot f = c$$

Amplitudó ábrázolás

- Egy sinus-rezgés amplitudó ábrázolása

$$s(t) = A \sin(2\pi ft + \phi)$$

- A : Amplitudó
- ϕ : Fáziseltolás
- f : Frekvencia = $1/T$
- T : Periódus

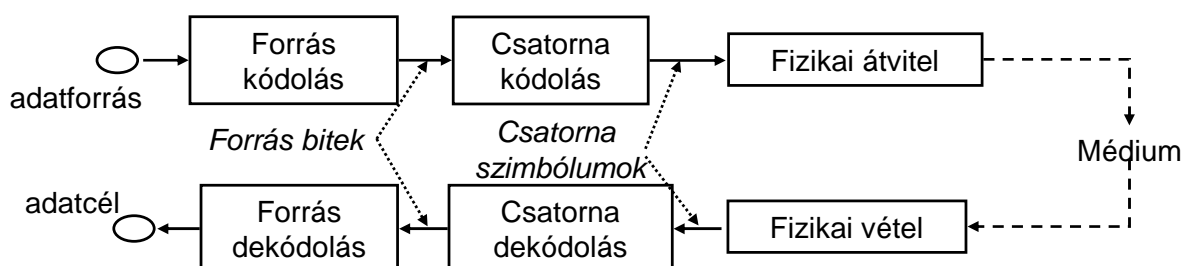


Alapsáv és szélessáv

- Alapsáv (baseband)
 - A digitális szignál direkt árammá vagy feszültségváltozássá alakítódik
 - A szignál minden frekvenciával átvitelre kerül
 - Pl. NRZ-vel (feszültség magas = 1, feszültség alacsony = 0)
 - Probléma:
 - Átviteli korlátok
- Szélessáv (broadband)
 - Az adatok egy széles frekvencia-tartományban kerülnek átvitelre
 - Lehetőségek:
 - Az adatokat egy vivőhullámra tehetjük (Amplitúdó moduláció)
 - A vivőhullámot megváltoztathatjuk (Frekvencia / fázis moduláció)
 - Különböző vivőhullámokat egyidejűleg használhatunk fel

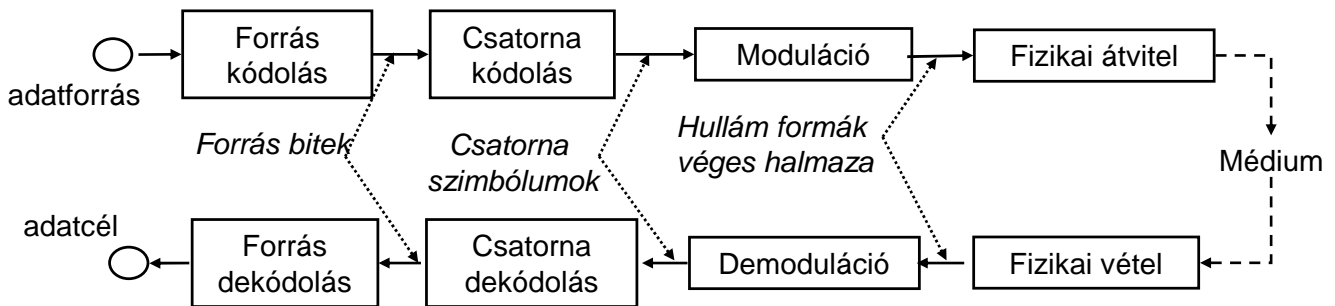
Egy digitális alapsávú átvitel struktúrája

- Forrás kódolás
 - Redundáns vagy nem releváns információk eltávolítása
 - Pl. veszteséssel járó tömörítéssel (MP3, MPEG 4) vagy
 - veszteség nélküli tömörítéssel (Huffman-kód)
- Csatorna kódolás
 - Forrásbitek leképezése csatorna szimbólumokra
 - Esetleg redundancia hozzáadásával, amit a csatorna tulajdonságaihoz igazítunk
- Fizikai átvitel
 - Fizikai eseményekké konvertáljuk



Egy digitális szélessávú átvitel struktúrája

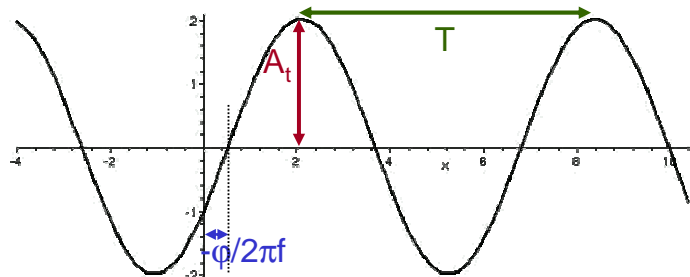
- MODulation/DEModulation
 - A csatornaszimbólumok lefordítása
 - amplitudó modulációval
 - fázis modulációval
 - frekvencia modulációval
 - vagy ezek egy kombinációjával



Szélessáv

- Ötlet:
 - A közeg ideális Frekvenciáira koncentrálunk
 - Egy sinus-görbét használunk mint vivőhullámot a szignáloknak
- Egy sinusgörbe nem tartalmaz információt
- Az adatátvitelhez a sinusgörbét folyamatosan meg kell változtatni (modulálni)
 - spektrális bővítés által (több frekvencia a Fourier-analízisben)
- A következő paraméterek változtathatók meg:
 - Amplitúdó A
 - Frekvencia $f=1/T$
 - Fázis ϕ

$$s(t) = A \sin(2\pi ft + \phi)$$

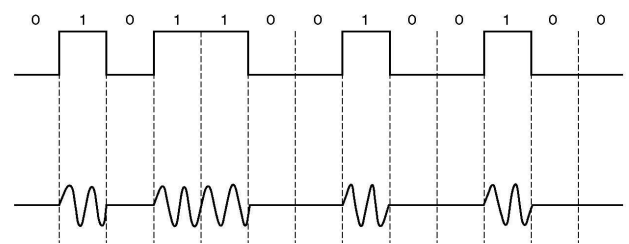
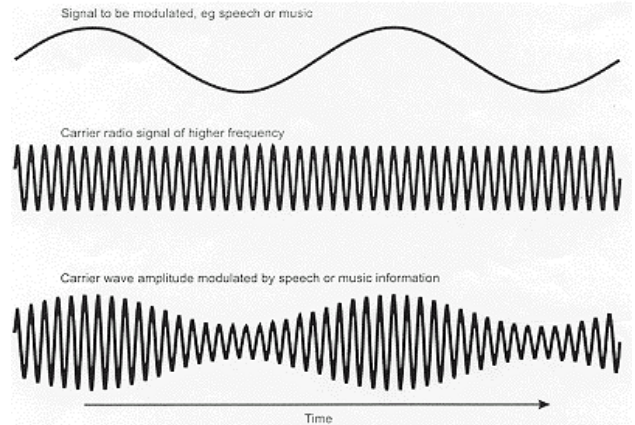


Amplitúdó-moduláció

- Az időben változó szignált $s(t)$ a sinusgörbe amplitúdójaként kódoljuk:

$$f_A(t) = s(t) \sin(2\pi ft + \phi)$$

- Analóg szignál: **Amplitúdó-moduláció**
 - A szignál folytonos függvénye az időnek
 - Pl. második hosszabb hullámjel (hanghullám)
- Digitális szignál: **Amplitúdó keying**
 - A szignál erőssége egy diszkrét halmaz értékeinek megfelelően változik
 - Speciális eset: diszkrét halmaz: $\{0,1\}$
 - on/off keying

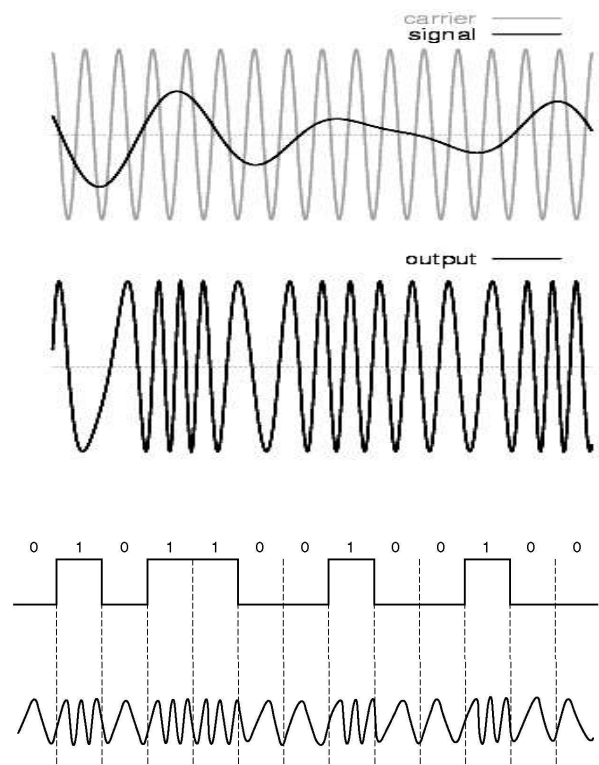


Frekvencia-moduláció

- Az időben változó $s(t)$ szignált a sinus görbe frekvenciájában kódoljuk:

$$f_F(t) = a \sin(2\pi s(t)t + \phi)$$

- Analóg szignál: **Frekvencia-moduláció**
 - Az idő folytonos függvénye
- Digitális szignál **Frekvencia-eltolás keying (frequency shift keying, FSK)**
 - Pl. egy diszkrét halmaz elemeihez (szimbólumaihoz) különböző frekvenciákat rendelünk

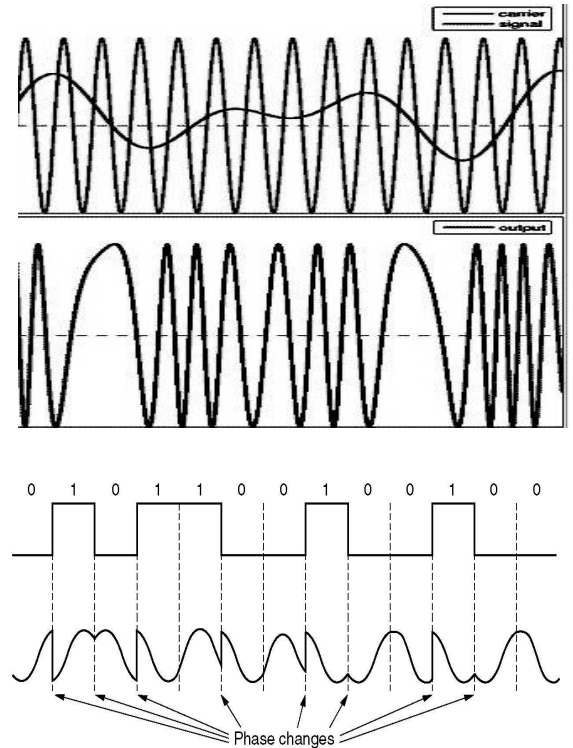


Fázis-moduláció

- Az időben változó $s(t)$ szignált a sinus görbe fázisában kódoljuk:

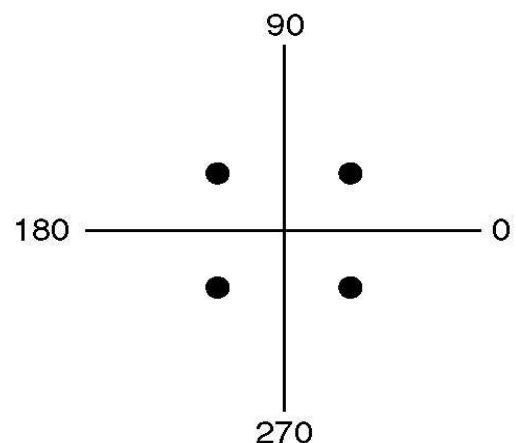
$$f_P(t) = a \sin(2\pi ft + s(t))$$

- Analóg szignál: **Fázis-moduláció**
 - Nagyon előnytelen tulajdonságok
 - Nem használják
- Digitális szignál: **Fáziseltolás keying (phase-shift keying, PSK)**
 - Pl. egy diszkrét halmaz elemeihez különböző fázisokat rendelünk



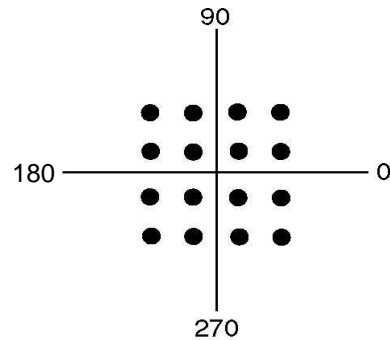
PSK különböző szimbólumokkal

- Fáziseltolódások nagyon könnyen felismerhetők a fogadó által
- Egy diszkrét halmaz különböző szimbólumainak a kódolása nagyon egyszerű
 - Használjunk pl. $\pi/4$, $3/4\pi$, $5/4\pi$, $7/4\pi$ fáziseltolást (4 szimbólumhoz)
 - Rika: 0 fáziseltolás (szinkronizáció miatt)
 - 4 szimbólum esetén az adatráta kétszer akkora mint a szimbólumráta
- Ezen módszer neve Quadrature Phase Shift Keying (QPSK)



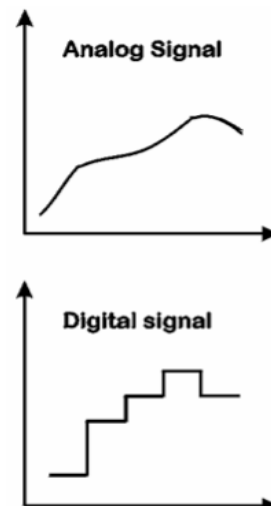
Amplitúdó- és fázis-moduláció

- Amplitúdó- és fázis-moduláció kombinálható
- Pl.: QAM-16 (Quadrature Amplitude Modulation)
 - 16 különböző fázis-amplitúdó kombinációt használunk, minden szimbólumhoz egyet
 - Minden szimbólum 4 bitet kódol ($2^4 = 16$)
 - Az adatráta tehát négyszer akkora, mint a szimbólumráta



Digitális és analóg szignálok összehasonlítása

- **Digitális átvitel**
 - Diszkrét szignálok véges halmaza
 - Pl. feszültség értékek / áramerősség értékek véges halmaza
- **Analóg átvitel**
 - Szignálok végtelen (folytonos) halmaza
 - Pl. a szignál a feszültségnek vagy az áramerősségnek felel meg a vezetékben
- Digitális szignálok előnyei:
 - Lehetőség van a vételpontosság helyreállítására és az eredeti szignál rekonstrukálására
 - Analóg átvitel esetén fellépő hibák önmagukat felerősíthetik



Bithiba gyakoriság és szignál-zaj arány

- Minél nagyobb a szignál-zaj arány (signal-to-noise ratio - SNR), annál kevesebb hiba lép fel
- **Bithiba gyakoriság (bit error rate - BER)**
 - A hibásan fogadott bitek részaránya
- Függ
 - a szignál erőségétől,
 - a zajtól,
 - az átviteli sebességtől,
 - a felhasznált módszertől
- A bithiba (BER) tipikusan függ a szignál-zaj aránytól (SNR)
 - Pl.: DPSK (differential phase-shift keying)

$$\text{BER}(\text{SNR}) = 0,5 \cdot e^{-\text{SNR}}$$

Fizikai médiumok

- Vezetékhez kötött átvitel
 - Rézvezeték – sodort érpár (twisted pair)
 - Rézvezeték – Koaxiális kábel
 - Üvegszál
- Vezeték nélküli átvitel
 - Rádióhullám
 - Mikrohullám
 - Infravörös
 - Fényhullámok

Sodort érpár (Twisted Pair TP)



(a)

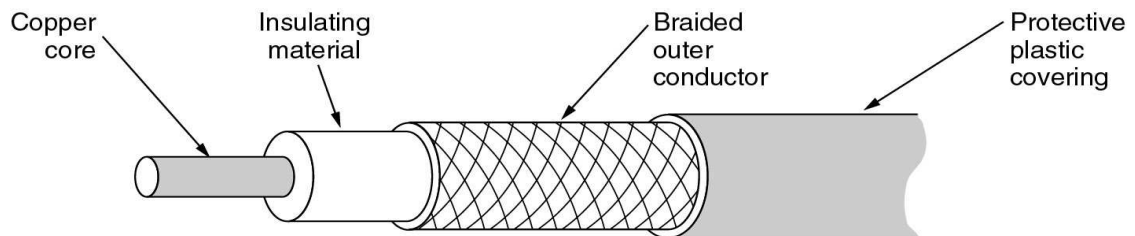


(b)

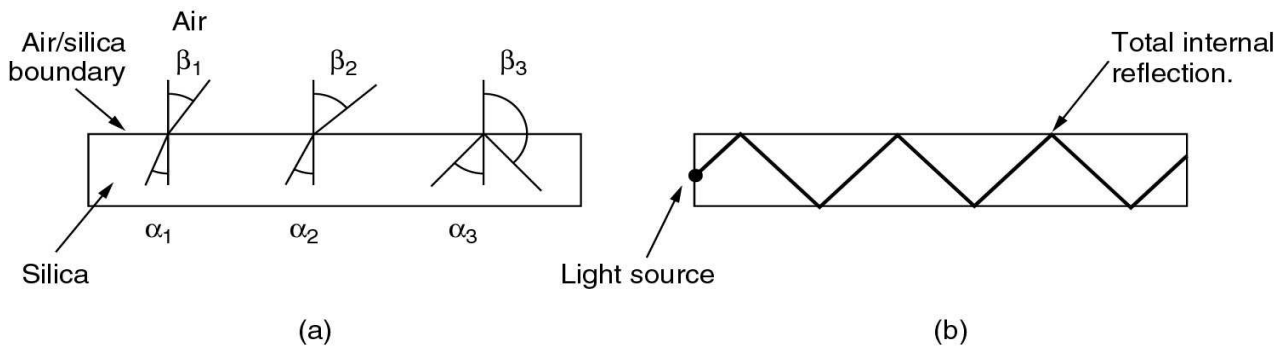
(a) Category 3 UTP.

(b) Category 5 UTP.

Koaxiálkabel



Optikai kábel (üvegszál)

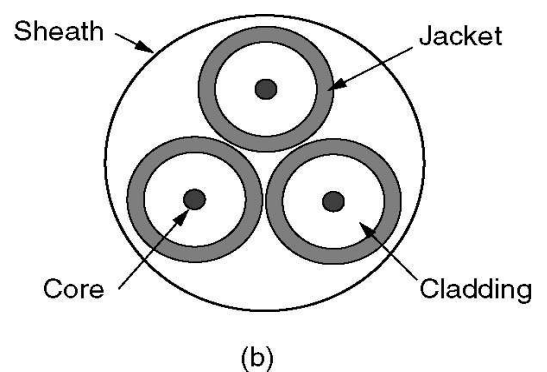
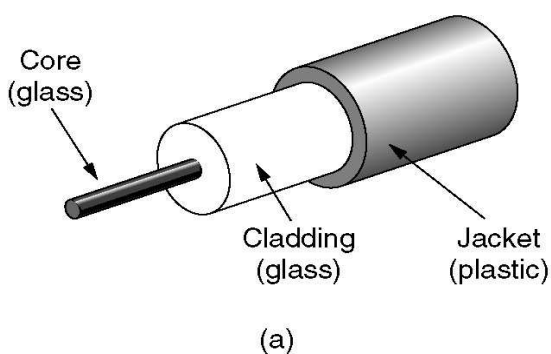


Snellius törvénye:
$$\frac{\sin(\alpha)}{\sin(\beta)} = \frac{c_{\text{üveg}}}{c_{\text{levegő}}}$$

- Elhajlás és tükröződés a levegő/üveg határon különböző szögeknél
- A fény a tükröződés miatt az üvegben marad teljesen

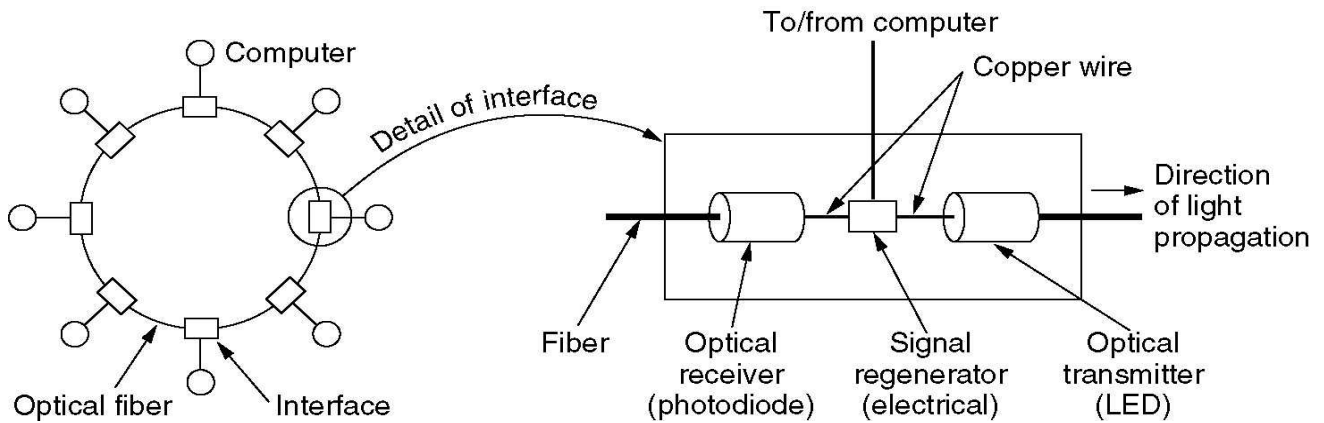
Üvegszál

- (a) Egy egyszerű szál oldalnézete
- (b) Egy hármasszálköteg metszete

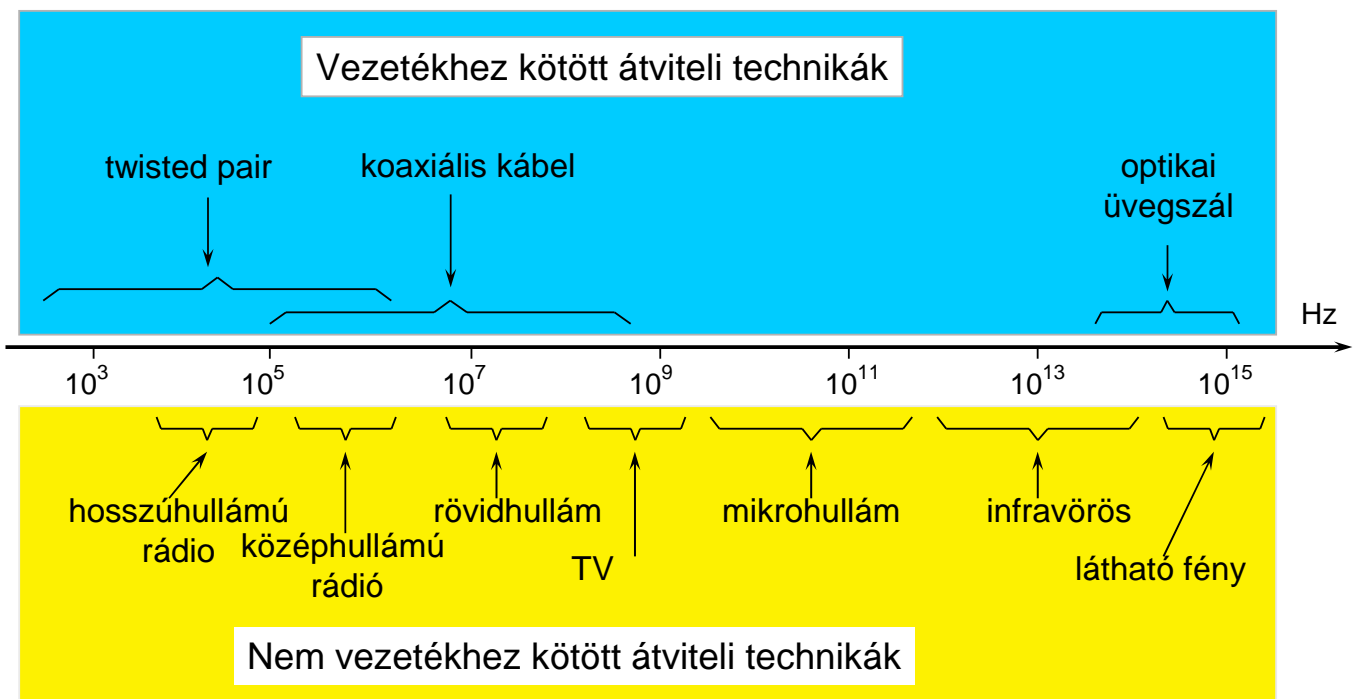


Optikai hálózatok

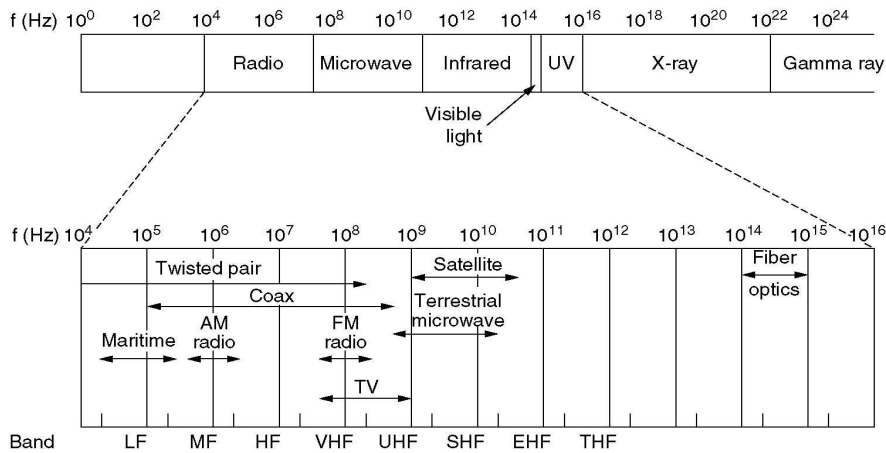
Üvegszál gyűrű aktív ismétlőkkel (repeater-ekkel)



Az elektromágneses spektrum



Frekvencia tartományok



- LF (Low Frequency) =
LW (Langwelle) =
hosszúhullám
- MF (Medium Frequency) =
MW (Mittelwelle) =
középhullám
- HF (High Frequency) =
KW (Kurzwelle) =
rövidhullám
- VHF (Very High Frequency)=
UKW (Ultrakurzwelle) =
ultrarövidhullám
- UHF (Ultra High Frequency)
- SHF (Super High Frequency)
- EHF (Extra High Frequency)
- UV Ultraibolya fény
- X-ray Röntgensugár

Frekvencia tartományok rádió kommunikációhoz

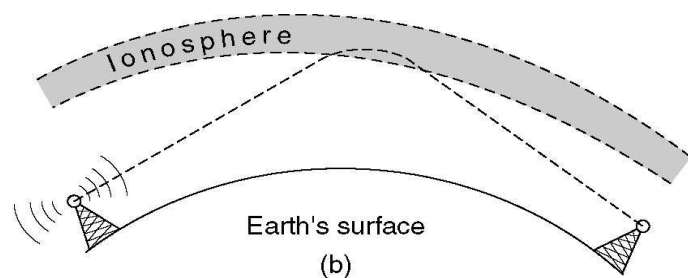
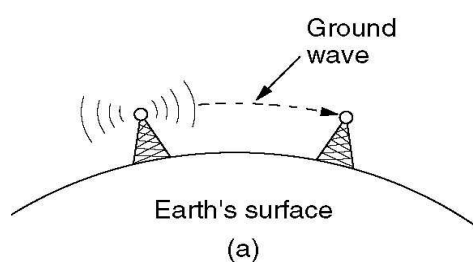
- VHF/UHF mobil kommunikáció
 - Problémák az antenna hossza miatt
- SHF irányított antennák, Satellit-kommunikáció
- Vezetéknélküli (Wireless) LAN: UHF-tól SHF-ig
 - Tervben: EHF
- Látható fény
 - Kommunikáció Laser által
- Infravörös
 - TV távirányító
 - Lokális LAN zárt irodákban

Rádió hullámok terjedési tulajdonságai

- A vákuumban egyenes vonalon terjed
- Vétel erőssége $1/d^2$ -tel arányosan csökken (vákuumban)
- A gyakorlatban magasabb kitevő szerint: d^4 vagy d^5
- Korlátok:
 - elnyelődés a levegőben (főleg HF, VHF)
 - árnyékolás
 - tükröződés
 - szóródás kis akadályokon
 - elhajlás az éleknél

Rádió hullámok terjedési tulajdonságai

- VLF, LF, MF-hullámok
 - követik a föld görbületét (1000 km-ig VLF esetén)
 - áthatolnak az épületeken
- HF, VHF-hullámok
 - a talajban elnyelődnek
 - az ionoszféra által 100-500 km magasan tükröződnek
- 100 MHz fölött
 - a hullámterjedés egyenes vonalú
 - az épületeken alig hatol át
 - jó fókuszálás
- 8 GHz fölött az eső elnyeli



Rádió hullámok terjedési tulajdonságai

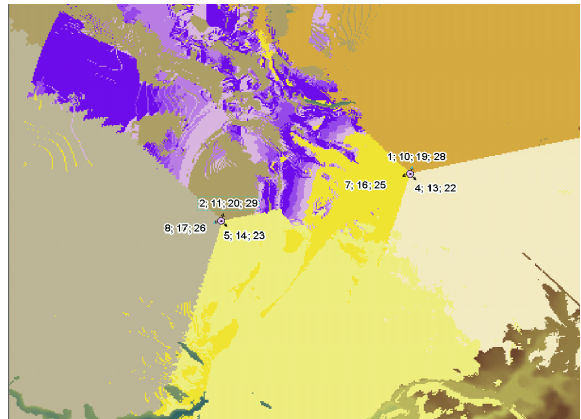
- Több úton terjedés (Multiple Path Fading)
 - A szignál tükröződés, szóródás és elhajlás miatt több úton érkezik meg a fogadóhoz
 - Ez az interferencia időbeli szétszóródásához vezet
 - Hibás dekódolás
 - Szignál gyengülés
- Mobilitásból adódó problémák
 - Rövid idejű megszakadások (Fast Fading)
 - más átviteli hullám
 - Különböző fázishossz
 - A vételi erősség lassú megváltozása (Slow Fading)
 - A küldő és a fogadó közötti távolság csökkenése, növekedése miatt

A médium többszörös használata

- Tér-multiplexálás (SDM)
 - Az átviteli csatornák párhuzamos és exkluzív használata
 - Pl. külön vezetékek/cellák/irányított antennák
- Frekvencia-multiplexálás (FDM)
 - Egy frekvenciatartományban több szignált viszünk át
 - Különböző küldőkhöz különböző frekvenciát rendelünk
- Idő-multiplexálás (TDM)
 - Különböző küldők időben eltolva küldik a szignálokat
- Hullámhossz-multiplexálás (WDM)
 - Optikai frekvencia-multiplexálás üvegekábelben való átvitelhez
- Kód-multiplexálás (CDM)
 - Csak mobil kommunikációban (UMTS): A szignálokat ortogonális kódokban kódoljuk, amelyeket egyszerre küldhetünk egy frekvencián
 - Dekódolás átfedés esetén is lehetséges

Tér

- A tér felosztása (Space-Multiplexing)
 - A távolságból adódó vétel gyengülésének kihasználása különböző cellák párhuzamos működtetéséhez → celluláris hálózatok
 - Irányított antennák használata irányított kommunikációhoz
 - GSM-antennák irányított karakterisztikával
 - Irányított átvitel parabolaantennával
 - Laser kommunikáció
 - Infravörös kommunikáció



Frekvencia

- A sáv felosztása frekvencia tartományokra (Frequency-Division)
- Csatornák kiterjesztése és „hopping”
 - Direct Sequence Spread Spectrum (DSSS)
 - XOR a szignálok egy (magasabb adat rátájú) véletlen bitsorozattal mind a küldő mind a fogadó által (rokon a kódmultiplexálással)
 - Idegen szignálok háttérzajként jelentkeznek
 - Frequency Hopping Spread Spectrum (FHSS)
 - Frekvenciaváltás pseudo-véletlenszámok alapján
 - Két verzió
 - Gyors váltás (fast hopping): átviteli bitenként több frekvenciaváltás
 - Lassú váltás (slow hopping): Több átviteli bit frekvenciánként

Idő

- Időosztás (Time-Division)
 - A küldő-/fogadócsatorna időbeli felosztása
 - Különböző résztvevők exkluzív időintervallumokat (time slot) kapnak a médiumon
 - Pontos szinkronizáció szükséges
 - Koordináció vagy merev felosztás szükséges

Kód

- CDMA (Code Division Multiple Access)
 - pl. UMTS (Universal Mobile Telecommunications System)
 - Ortogonális chip kódok
- Példa:
 - Résztvevő A chip kódja: $u=(+1,+1)$
 - 0 : $(-1,-1)$
 - 1 : $(+1,+1)$
 - Résztvevő B chip kódja: $v=(+1,-1)$
 - 0 : $(-1,+1)$
 - 1 : $(+1,-1)$
 - A küld 0-t, B küld 1-t:
 - Eredmény: $(0,-2)$
 - A kódjával: $(0,-2) \cdot (+1,+1) = (-u+v) \cdot u = -u \cdot u = -2$ (→ A 0-t küldött)
 - B kódjával: $(0,-2) \cdot (+1,-1) = (-u+v) \cdot v = v \cdot v = +2$ (→ B 1-t küldött)