

# Számítógépes Hálózatok 2013

## 2. Alapfogalmak, Fizikai réteg: Digitális kódok, önütemező kódok, alapsáv, szélessáv, moduláció, vezetékes és vezeték nélküli átvitel

## Szignálok, Adatok, Információ

- Információ
  - Emberi interpretáció,
    - pl. szép idő
- Adatok
  - Formális prezentáció,
    - pl. 28 Celsius, csapadékmennyiség 0cm, felhősödés 0%
- Szignál
  - Adatok reprezentációja fizikai változók által,
    - pl. áram a hőmérő szenzorban, Videoszignál a kamerából
  - Példák szignálokra:
    - áram, feszültség, hullámhossz, frekvencia
  - A digitális világban a szignálok biteket reprezentálnak

## Unicast, Multicast, Broadcast

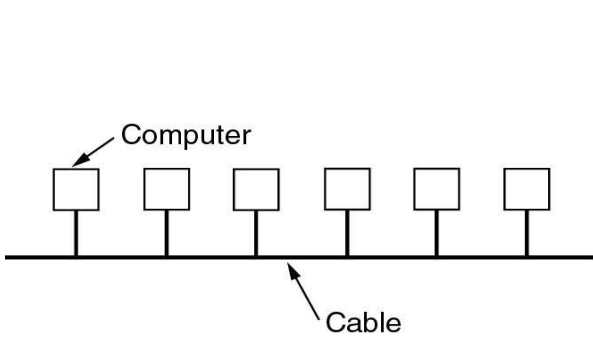
- Unicast (pont-pont átvitel)
  - pl. telefon
  - Pontosán két résztvevő kommunikál egymással direkt
- Broadcast (egytől-mindekinek)
  - pl. rádió, tv
  - Egy adó küld szignálokat minden fogadóhoz
- Multicast (egytől-többnek)
  - pl. telefonkonferencia, Video on demand
  - Egy küldő küld fogadók egy kiválasztott halmazának

## Hálózatok mérete

Interprocessor distance	Processors located in same	Example
1 m	Square meter	Personal area network
10 m	Room	
100 m	Building	
1 km	Campus	Local area network
10 km	City	
100 km	Country	Metropolitan area network
1000 km	Continent	
10,000 km	Planet	
		Wide area network
		The Internet

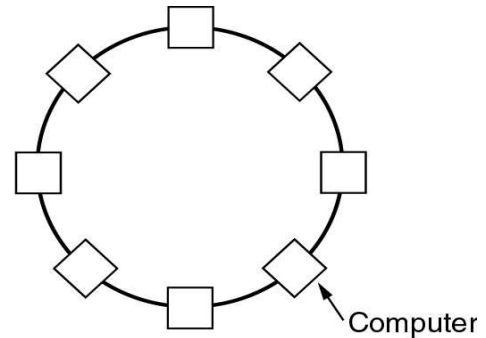
(Tanenbaum)

# Local Area Networks (LAN)



(a)

Busz



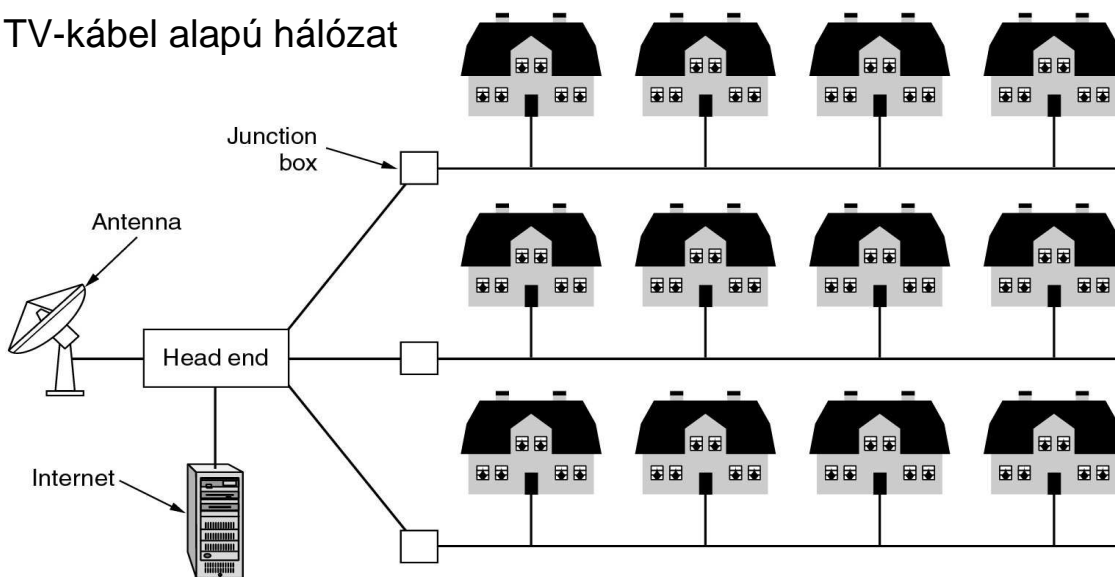
(b)

Gyűrű

(Tanenbaum)

# Metropolitan Area Networks (MAN)

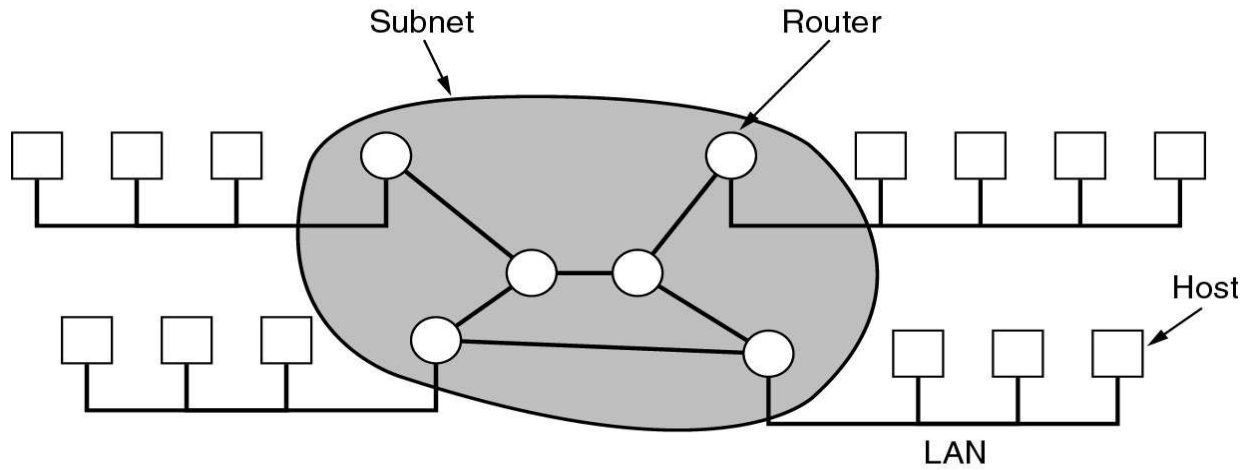
## ● TV-kábel alapú hálózat



(Tanenbaum)

## Wide Area Networks (WAN)

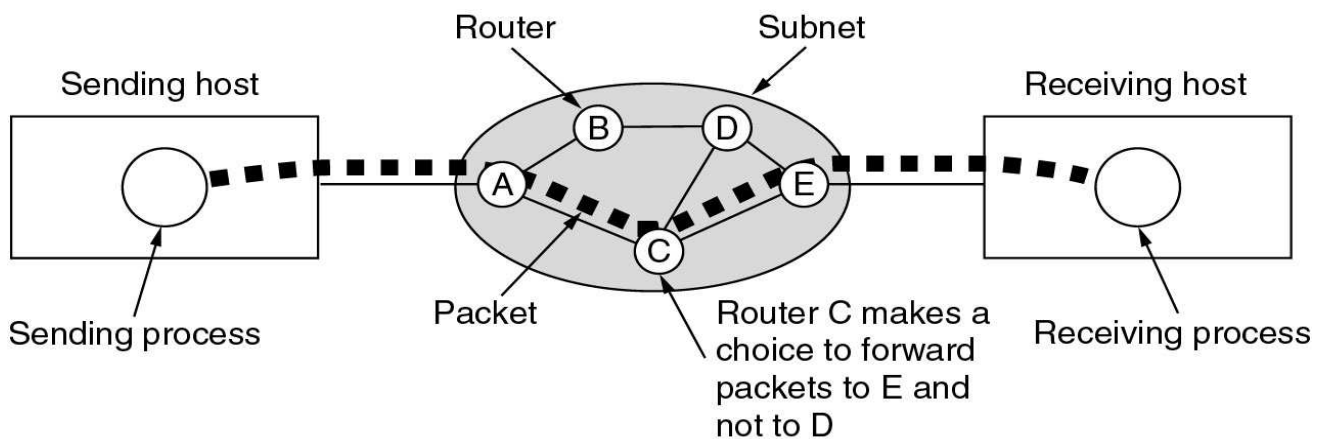
- LAN-ok összekapcsolása Subnet-tel



(Tanenbaum)

## Wide Area Networks

- Adatfolyam a WAN-ben



(Tanenbaum)

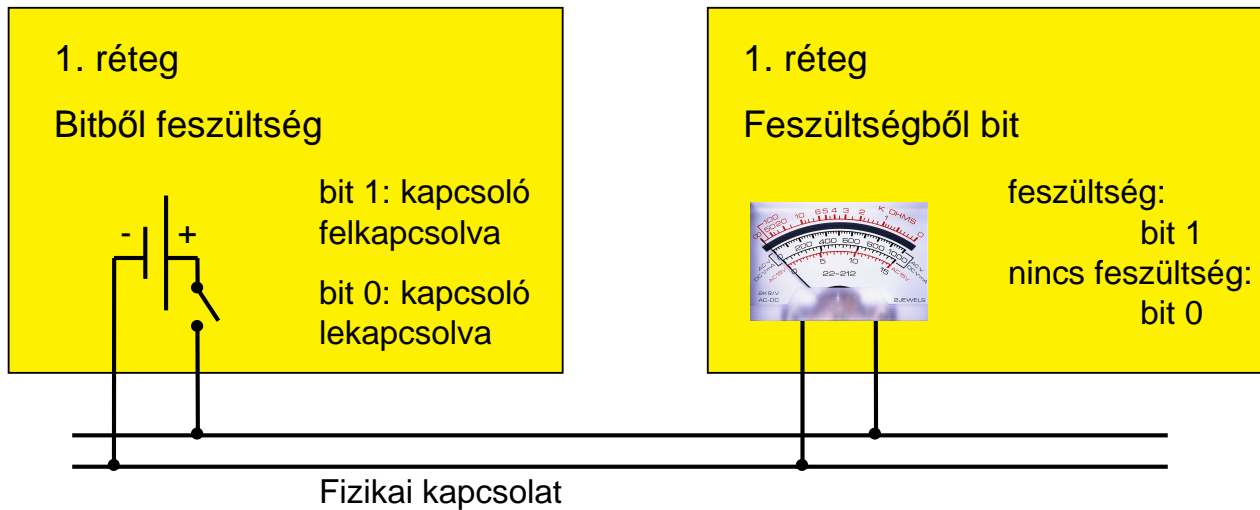
## Fizikai Réteg

## Fizikai réteg (Physical Layer)

- ISO-definíció
  - A fizikai réteg definiál
    - mechanikus,
    - elektronikus,
    - funkcionális és
    - procedurális
  - tulajdonságokat egy fizikai kapcsolat
    - felépítéséhez,
    - fenntartásához és
    - befejezéséhez.

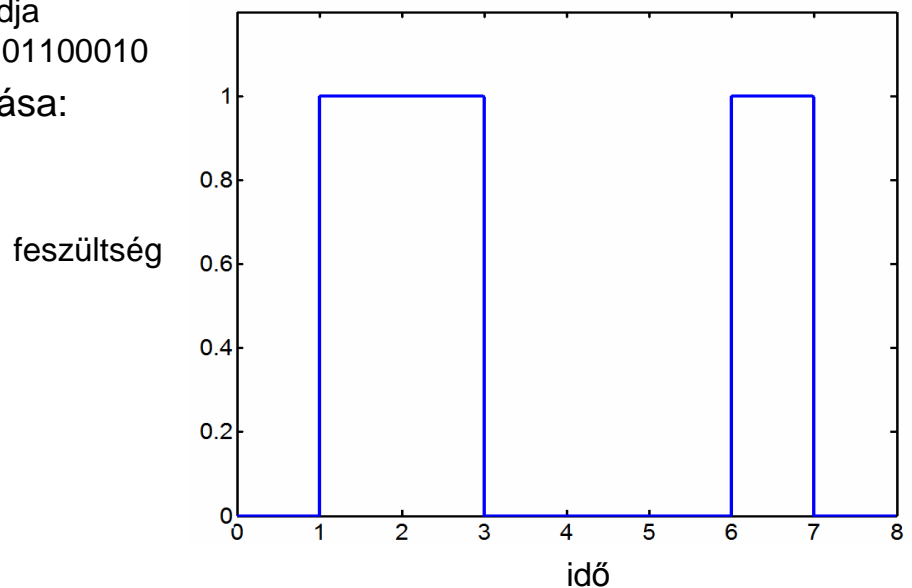
## Legegyszerűbb bitátvitel

- Bit 1: áram bekapcsolva
- Bit 0: áram kikapcsolva



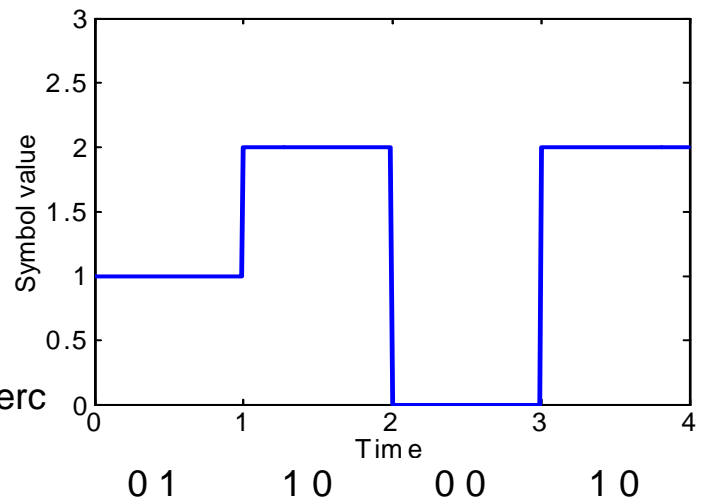
## Egy "b" betű átvitele

- A "b" karakterhez több bit szükséges
  - pl. a "b" ASCII kódja bináris számként 01100010
- A feszültség változása:



## Szimbólumok és bitek

- Az adatátvitelhez bitek helyett más szimbólumokat is használhatunk
- Pl. 4 szimbólum: A,B,C,D, ahol
  - A=00, B=01, C=10, D=11
- Szimbólum
  - Mértékegység: Baud
  - Szimbólumok száma másodpercenként
- Adatráta
  - Mértékegység: bit per másodperc (bit/s)
- Példa
  - 2400 bit/s Modem megfelel 600 Baud-nak (16 szimbólumot használ)

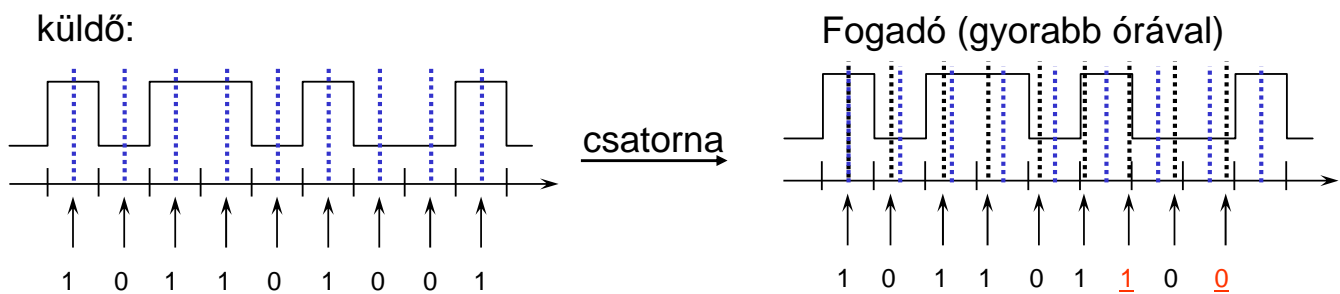


## Önütomező kódolások

- Mikor kell szignálokat mérni?
  - Tipikusan egy szimbólum közepén
  - Mikor kezdődik egy szimbólum?
    - A szimbólum hossza szokásosan előre meghatározott.
- A fogadónak a bit-szinten szinkronizálnak kell lenni a küldővel
  - Pl. „Frame Synchronization” által

## Szinkronizáció

- Mi történik, ha csak egyszerűen órát használunk a szinkronizáláshoz?
- Probléma
  - Az órák „másképp mennek” (egyik kicsit gyorsabb, másik kicsit lassabb)
  - Nincs két olyan (megfizethető) óra, ami szinkron marad
- Hiba szinkronizáció elvesztése miatt (NRZ):



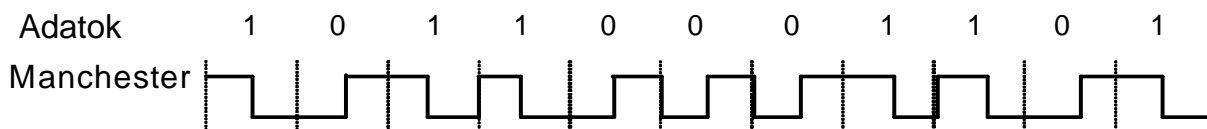
## A szinkronizáció megoldása

- Felügyelet nélkül nincs szinkronizáció
- Megoldás: explicit órajel
  - Párhuzamos átvitelt igényel egy külön csatornán
  - Szinkronizálnak kell lennie az adatokkal
  - Csak rövid átvitel esetén ésszerű
- Szinkronizáció kritikus időpontokban
  - Pl. egy szimbólum vagy egy blokk kezdetén
  - Egyébként teljesen szabadon futnak az órák
  - Megbízuk abban, hogy az órák rövid ideig szinkron futnak
- Órajel a szimbólumok kódolásából



## Önütemező kódok

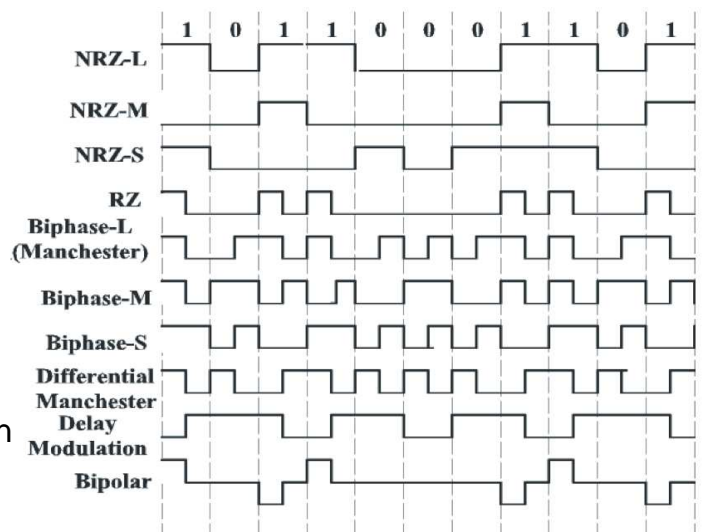
- pl. **Manchester kód** (Biphase Level)
  - 1 = magasról alacsonyra váltás az intervallum közepén
  - 0 = alacsonyról magasra váltás az intervallum közepén



- A szignál tartalmazza a szinkronizáláshoz szükséges információt

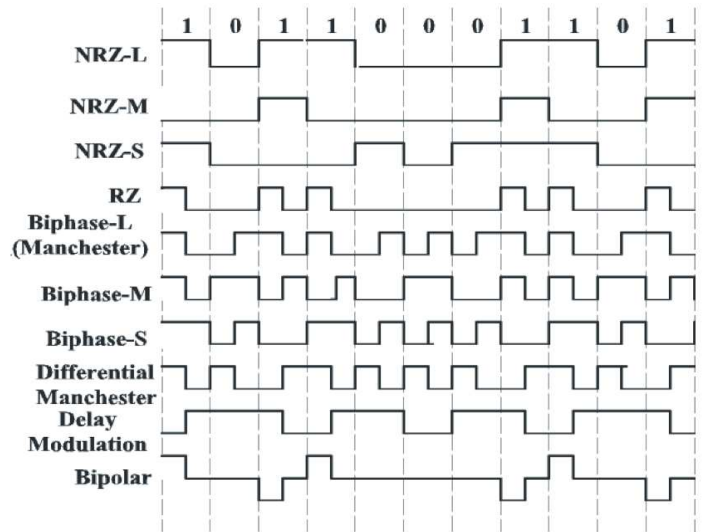
## Digitális kódok

- Non-Return to Zero-Level (NRZ-L)
  - 1 = magas feszültség, 0 = alacsony
- Non-Return to Zero-Mark (NRZ-M)
  - 1 = váltás az intervallum elején
  - 0 = nincs váltás
- Non-Return to Zero-Space (NRZ-S)
  - 1 = nincs váltás az intervallum elején
  - 0 = váltás az intervallum elején
- Return to Zero (RZ)
  - 1 = négyszögimpulzus az interv. elején
  - 0 = nincs négyszögimpulzus
- Manchester Code (Biphase Level)
  - 1 = magasról alacsonyra váltás az intervallum közepén
  - 0 = alacsonyról magasra váltás



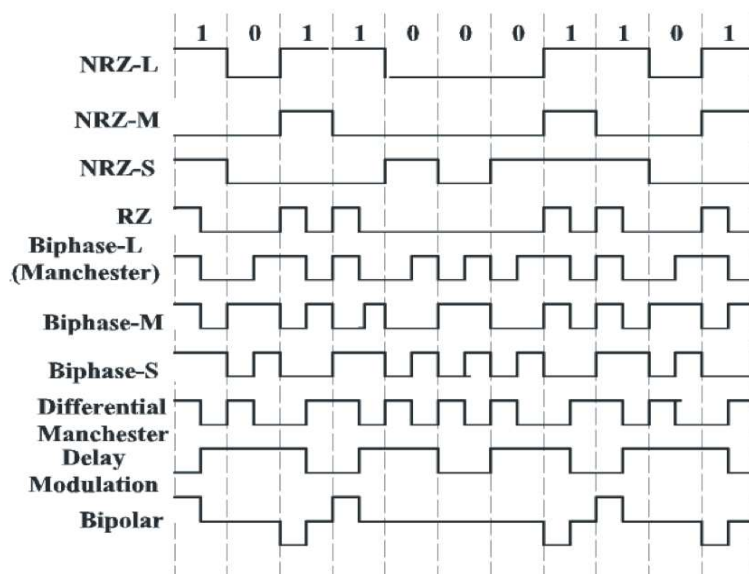
# Digitális kódok

- Biphase-Mark
  - Minden intervallum elején váltás
  - 1 = még egy váltás az intervallum közepén
  - 0 = nincs váltás az intervallum közepén
- Biphase-Space
  - Minden intervallum elején váltás
  - 1/0 fordítva, mint a Biphase-Mark
- Differential Manchester-Code
  - Minden intervallum közepén váltás
  - 1 = nincs váltás az intervallum elején
  - 0 = váltás az intervallum elején
- Delay Modulation (Miller)
  - 1 = váltás az intervallum közepén
  - 0 = Váltás az intervallum végén, ha 0 következik, nincs váltás, ha 1 következik
- Bipolar
  - 1 = négyszögimpulzus az intervallum első felében, melynek iránya alternál (váltakozik)
  - 0 = nincs négyszögimpulzus



# Feladat

- Mely kódok önütemezők?



## Fizikai alapok

- Mozgó elektromosan feltöltött részecskék **elektromágneses hullámokat** keltenek
  - **Frekvencia**  $f$ : oszcillációk száma másodpercenként
    - mértékegység: **Hertz**
  - **Hullámhossz**  $\lambda$ : távolság (méterben) két egymást követő hullámmaximum között
  - **Antenna** által kelthető illetve fogható elektromágneses hullám
  - Elektromágneses hullámok terjedési sebessége vákuumban konstans: **fénysebesség**  $c \approx 3 \cdot 10^8 \text{ m/s}$
- **Összefüggés:**

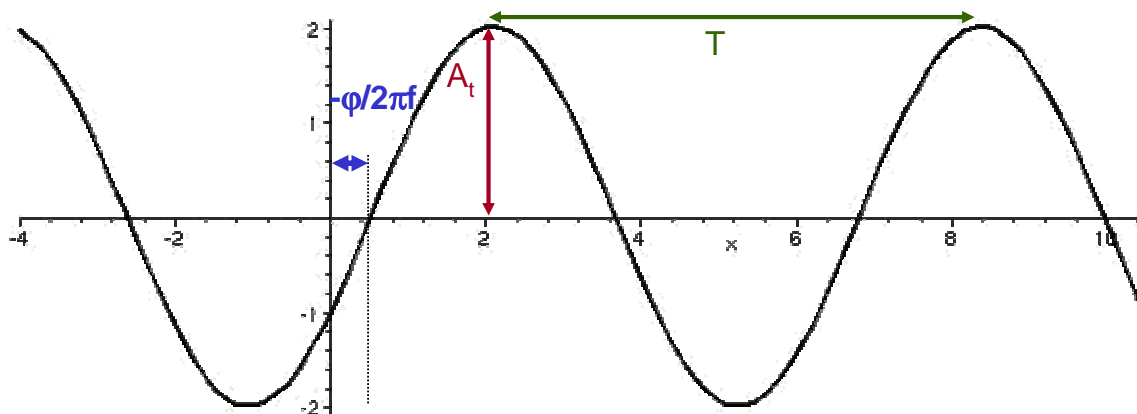
$$\lambda \cdot f = c$$

## Amplitudó ábrázolás

- Egy sinus-rezgés amplitudó ábrázolása

$$s(t) = A \sin(2\pi ft + \phi)$$

- $A$ : Amplitudó
- $\phi$ : Fáziseltolás
- $f$ : Frekvencia =  $1/T$
- $T$ : Periódus

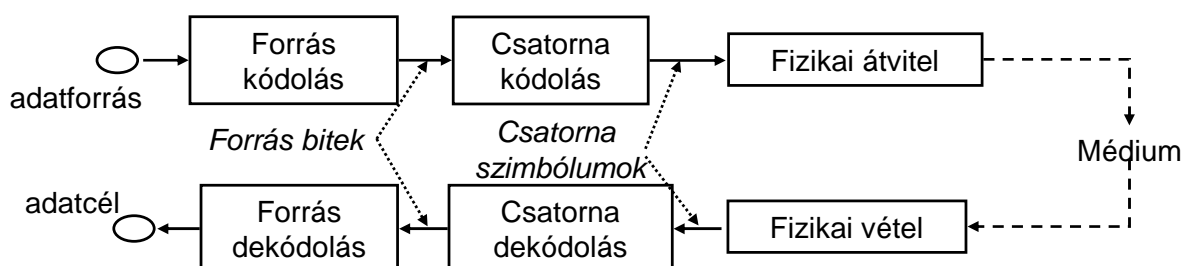


## Alapsáv és szélessáv

- Alapsáv (baseband)
  - A digitális szignál direkt árammá vagy feszültségváltozássá alakítódik
  - A szignál minden frekvenciával átvitelre kerül
  - Pl. NRZ-vel (feszültség magas = 1, feszültség alacsony = 0)
  - Probléma:
    - Átviteli korlátok
- Szélessáv (broadband)
  - Az adatok egy széles frekvencia-tartományban kerülnek átvitelre
  - Lehetőségek:
    - Az adatokat egy vivőhullámra tehetjük (Amplitúdó moduláció)
    - A vivőhullámot megváltoztathatjuk (Frekvencia / fázis moduláció)
    - Különböző vivőhullámokat egyidejűleg használhatunk fel

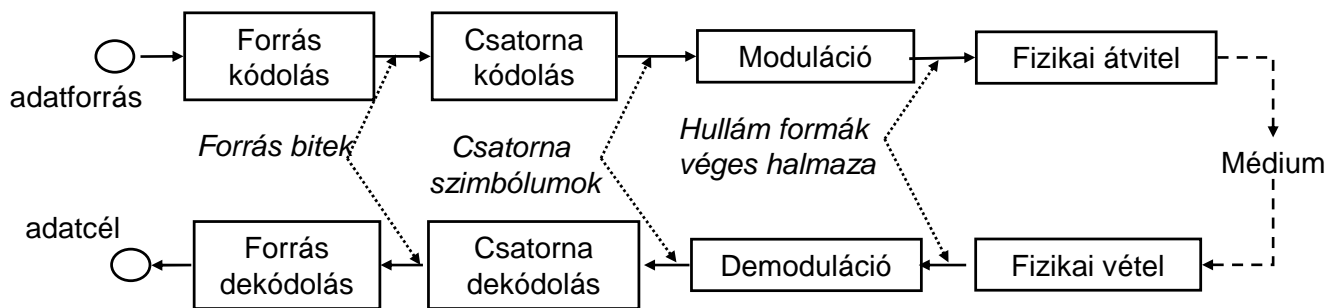
## Egy digitális alapsávú átvitel struktúrája

- Forrás kódolás
  - Redundáns vagy nem releváns információk eltávolítása
  - Pl. veszteséssel járó tömörítéssel (MP3, MPEG 4) vagy
  - veszteség nélküli tömörítéssel (Huffman-kód)
- Csatorna kódolás
  - Forrásbitek leképezése csatorna szimbólumokra
  - Esetleg redundancia hozzáadásával, amit a csatorna tulajdonságaihoz igazítunk
- Fizikai átvitel
  - Fizikai eseményekké konvertáljuk



## Egy digitális szélessávú átvitel struktúrája

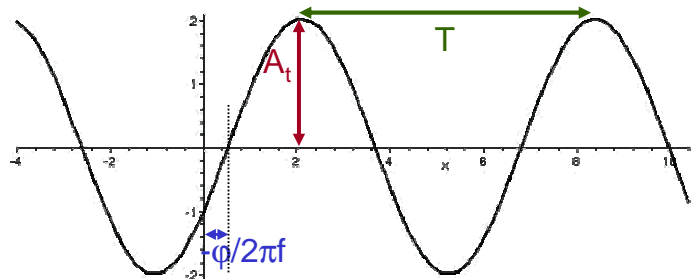
- MODulation/DEModulation
  - A csatornaszimbólumok lefordítása
    - amplitudó modulációval
    - fázis modulációval
    - frekvencia modulációval
    - vagy ezek egy kombinációjával



## Szélessáv

- Ötlet:
  - A közeg ideális Frekvenciáira koncentrálunk
  - Egy sinus-görbét használunk mint vivőhullámot a szignáloknak
- Egy sinusgörbe nem tartalmaz információt
- Az adatátvitelhez a sinusgörbét folyamatosan meg kell változtatni (modulálni)
  - spektrális bővítés által (több frekvencia a Fourier-analízisben)
- A következő paraméterek változtathatók meg:
  - Amplitúdó  $A$
  - Frekvencia  $f=1/T$
  - Fázis  $\phi$

$$s(t) = A \sin(2\pi ft + \phi)$$



## Amplitúdó-moduláció

- Az időben változó szignált  $s(t)$  a sinusgörbe amplitúdójaként kódoljuk:

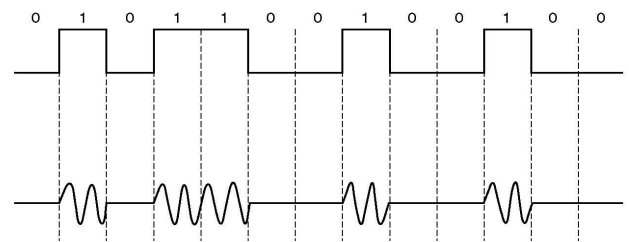
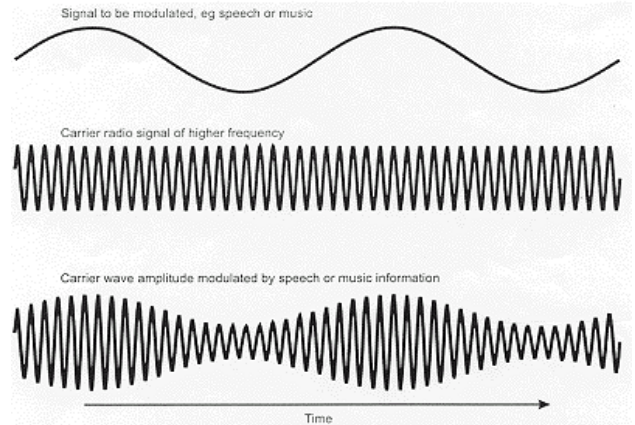
$$f_A(t) = s(t) \sin(2\pi ft + \phi)$$

- Analóg szignál: **Amplitúdó-moduláció**

- A szignál folytonos függvénye az időnek
- Pl. második hosszabb hullámjel (hanghullám)

- Digitális szignál: **Amplitúdó keying**

- A szignál erőssége egy diszkrét halmaz értékeinek megfelelően változik
- Speciális eset: diszkrét halmaz:  $\{0,1\}$
- **on/off keying**



## Frekvencia-moduláció

- Az időben változó  $s(t)$  szignált a sinus görbe frekvenciájában kódoljuk:

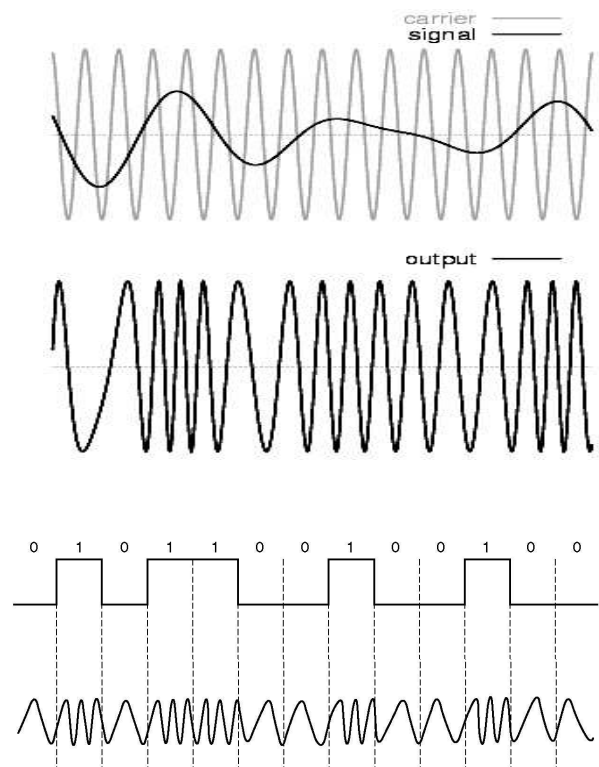
$$f_F(t) = a \sin(2\pi s(t)t + \phi)$$

- Analóg szignál: **Frekvencia-moduláció**

- Az idő folytonos függvénye

- Digitális szignál **Frekvencia-eltolás keying (frequency shift keying, FSK)**

- Pl. egy diszkrét halmaz elemeihez (szimbólumaihoz) különböző frekvenciákat rendelünk

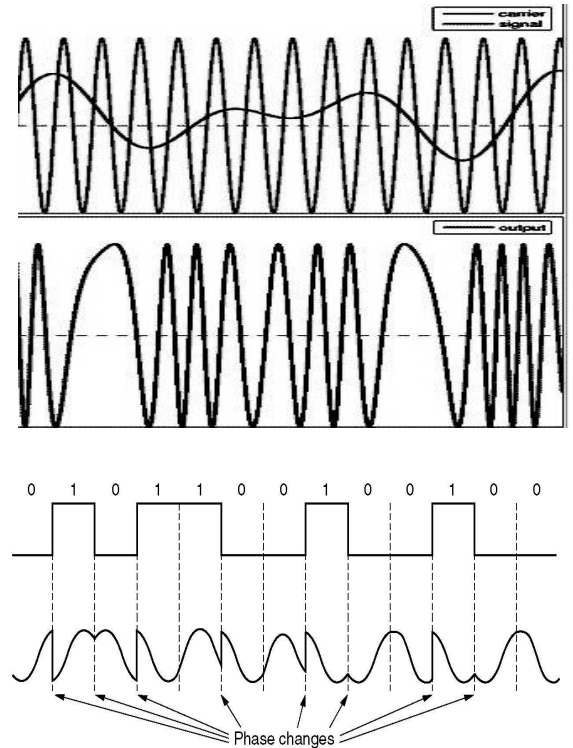


## Fázis-moduláció

- Az időben változó  $s(t)$  szignált a sinus görbe fázisában kódoljuk:

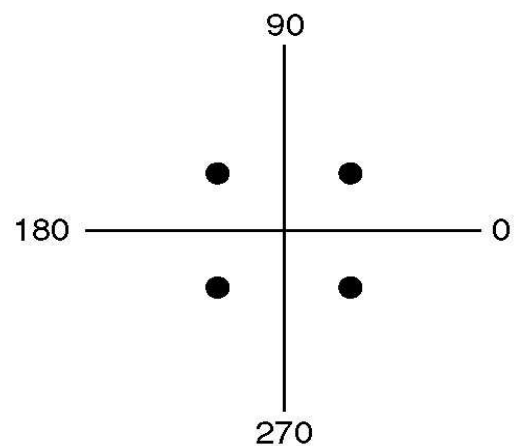
$$f_P(t) = a \sin(2\pi ft + s(t))$$

- Analóg szignál: **Fázis-moduláció**
  - Nagyon előnytelen tulajdonságok
  - Nem használják
- Digitális szignál: **Fáziseltolás keying (phase-shift keying, PSK)**
  - Pl. egy diszkrét halmaz elemeihez különböző fázisokat rendelünk



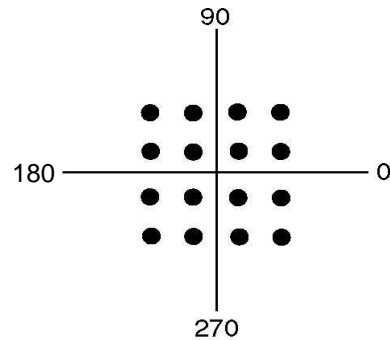
## PSK különböző szimbólumokkal

- Fáziseltolódások nagyon könnyen felismerhetők a fogadó által
- Egy diszkrét halmaz különböző szimbólumainak a kódolása nagyon egyszerű
  - Használjunk pl.  $\pi/4$ ,  $3/4\pi$ ,  $5/4\pi$ ,  $7/4\pi$  fáziseltolást (4 szimbólumhoz)
    - Rika: 0 fáziseltolás (szinkronizáció miatt)
  - 4 szimbólum esetén az adatráta kétszer akkora mint a szimbólumráta
- Ezen módszer neve Quadrature Phase Shift Keying (QPSK)



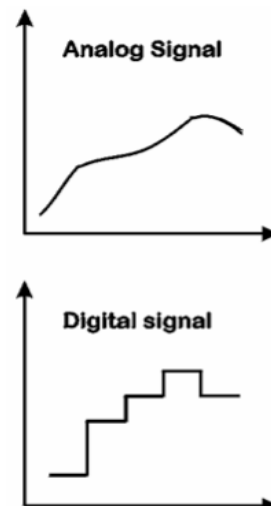
## Amplitúdó- és fázis-moduláció

- Amplitúdó- és fázis-moduláció kombinálható
- Pl.: QAM-16 (Quadrature Amplitude Modulation)
  - 16 különböző fázis-amplitúdó kombinációt használunk, minden szimbólumhoz egyet
  - Minden szimbólum 4 bitet kódol ( $2^4 = 16$ )
  - Az adatráta tehát négyszer akkora, mint a szimbólumráta



## Digitális és analóg szignálok összehasonlítása

- **Digitális átvitel**
  - Diszkrét szignálok véges halmaza
  - Pl. feszültség értékek / áramerősség értékek véges halmaza
- **Analóg átvitel**
  - Szignálok végtelen (folytonos) halmaza
  - Pl. a szignál a feszültségnek vagy az áramerősségnek felel meg a vezetékben
- Digitális szignálok előnyei:
  - Lehetőség van a vételpontosság helyreállítására és az eredeti szignál rekonstrukciójára
  - Analóg átvitel esetén fellépő hibák önmagukat felerősíthetik





## Bithiba gyakoriság és szignál-zaj arány

- Minél nagyobb a szignál-zaj arány (signal-to-noise ratio - SNR), annál kevesebb hiba lép fel
- **Bithiba gyakoriság (bit error rate - BER)**
  - A hibásan fogadott bitek részaránya
- Függ
  - a szignál erőségétől,
  - a zajtól,
  - az átviteli sebességtől,
  - a felhasznált módszertől
- A bithiba (BER) tipikusan függ a szignál-zaj aránytól (SNR)
  - Pl.: DPSK (differential phase-shift keying)

$$\text{BER}(\text{SNR}) = 0,5 \cdot e^{-\text{SNR}}$$

## Fizikai médiumok

- Vezetékhez kötött átvitel
  - Rézvezeték – sodort érpár (twisted pair)
  - Rézvezeték – Koaxiális kábel
  - Üvegszál
- Vezeték nélküli átvitel
  - Rádióhullám
  - Mikrohullám
  - Infravörös
  - Fényhullámok

## Sodort érpár (Twisted Pair TP)



(a)

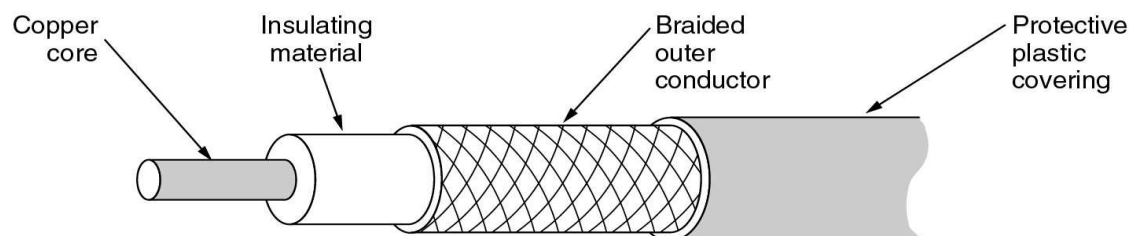


(b)

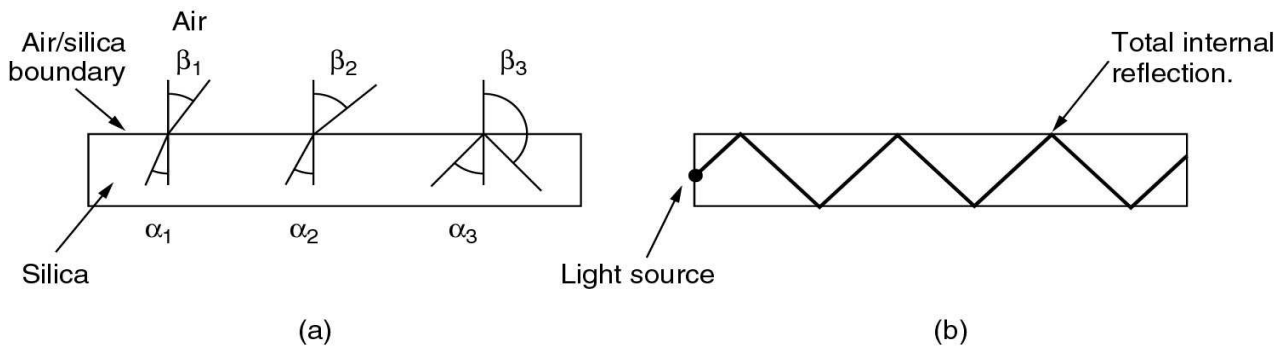
(a) Category 3 UTP.

(b) Category 5 UTP.

## Koaxiálkabel



## Optikai kábel (üvegszál)

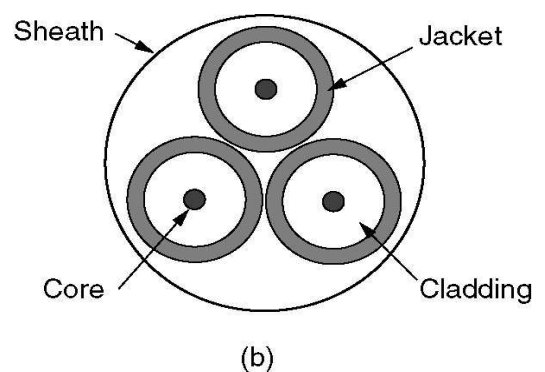
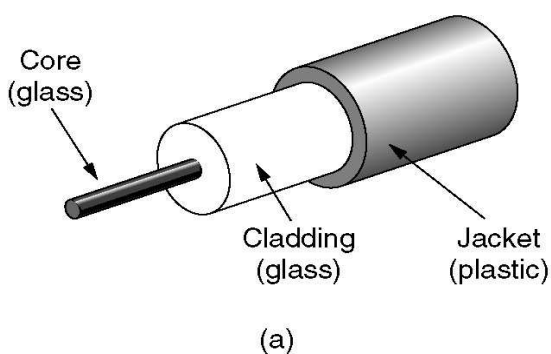


Snellius törvénye: 
$$\frac{\sin(\alpha)}{\sin(\beta)} = \frac{c_{\text{üveg}}}{c_{\text{levegő}}}$$

- Elhajlás és tükröződés a levegő/üveg határon különböző szögeknél
- A fény a tükröződés miatt az üvegben marad teljesen

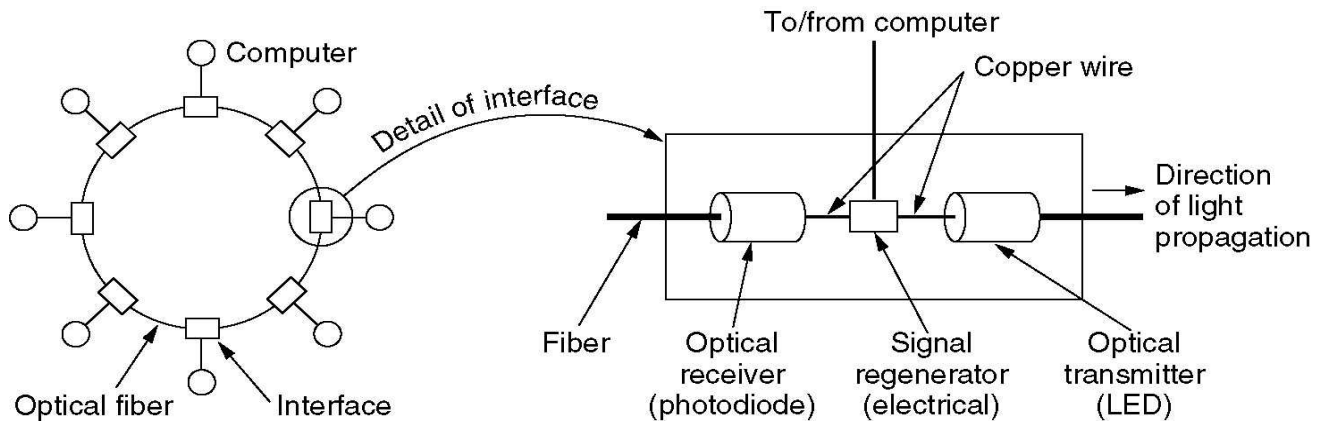
## Üvegszál

- (a) Egy egyszerű szál oldalnézete
- (b) Egy hármasszálköteg metszete

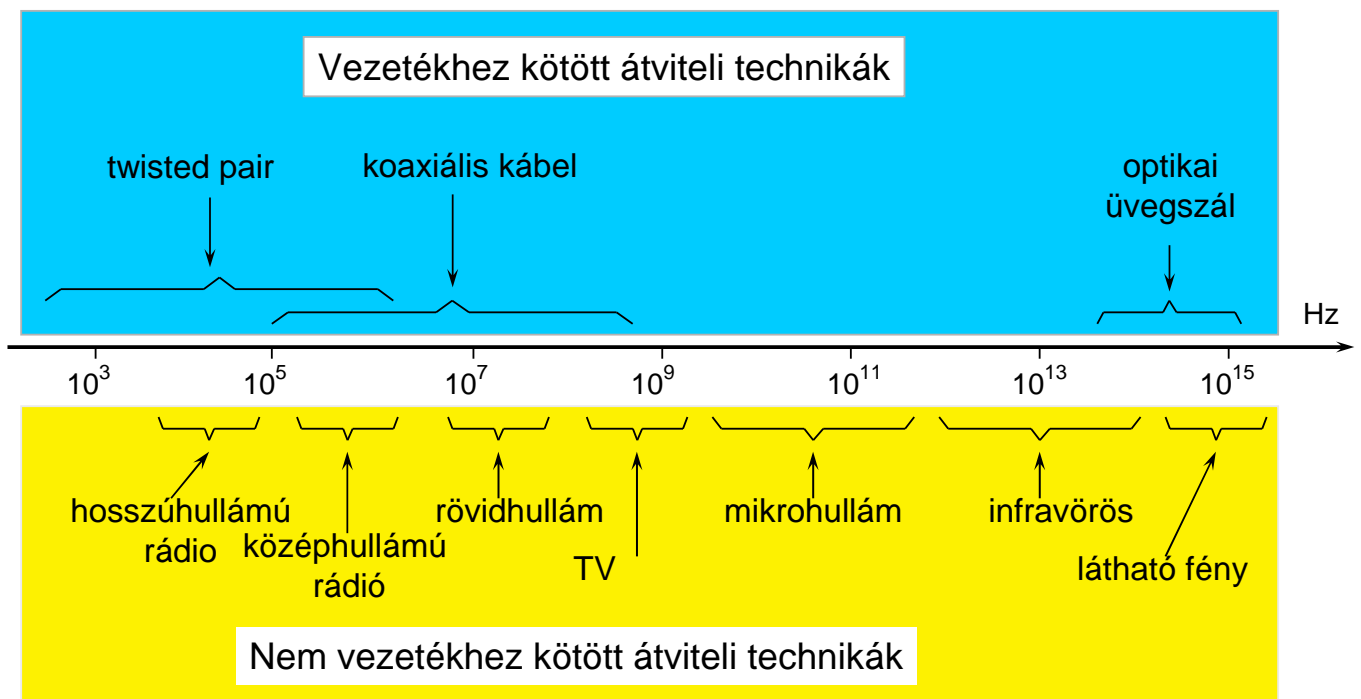


# Optikai hálózatok

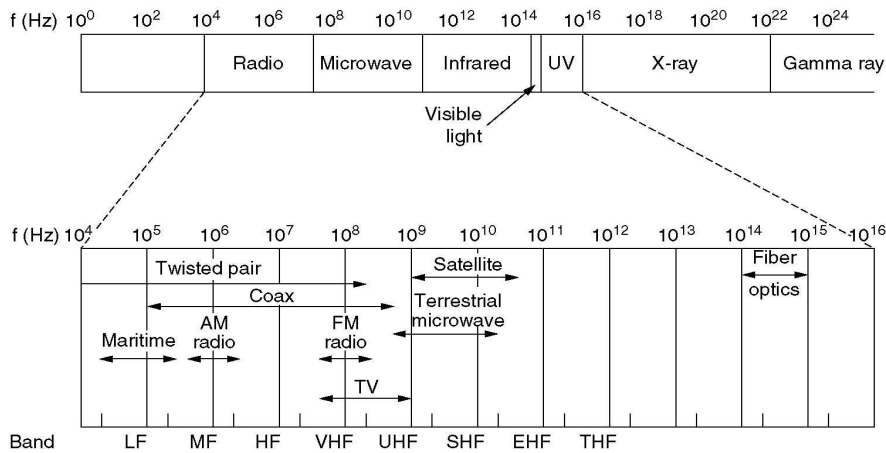
Üvegszál gyűrű aktív ismétlőkkel (repeater-ekkel)



# Az elektromágneses spektrum



## Frekvencia tartományok



- LF (Low Frequency) = LW (Langwelle) = hosszúhullám
- MF (Medium Frequency) = MW (Mittelwelle) = középhullám
- HF (High Frequency) = KW (Kurzwelle) = rövidhullám
- VHF (Very High Frequency) = UKW (Ultrakurzwelle) = ultrarövidhullám
- UHF (Ultra High Frequency)
- SHF (Super High Frequency)
- EHF (Extra High Frequency)
- UV Ultraibolya fény
- X-ray Röntgensugár

## Frekvencia tartományok rádió kommunikációhoz

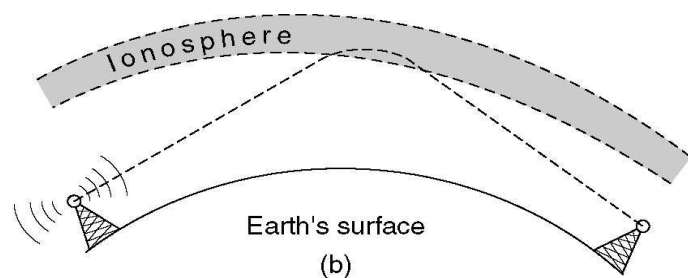
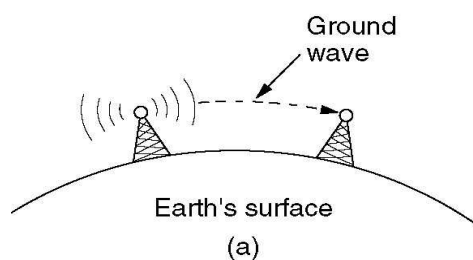
- VHF/UHF mobil kommunikáció
  - Problémák az antenna hossza miatt
- SHF irányított antennák, Satellit-kommunikáció
- Vezetéknélküli (Wireless) LAN: UHF-tól SHF-ig
  - Tervben: EHF
- Látható fény
  - Kommunikáció Laser által
- Infravörös
  - TV távirányító
  - Lokális LAN zárt irodákban

## Rádió hullámok terjedési tulajdonságai

- A vákuumban egyenes vonalon terjed
- Vétel erőssége  $1/d^2$  -tel arányosan csökken (vákuumban)
- A gyakorlatban magasabb kitevő szerint:  $d^4$  vagy  $d^5$
- Korlátok:
  - elnyelődés a levegőben (főleg HF, VHF)
  - árnyékolás
  - tükröződés
  - szóródás kis akadályokon
  - elhajlás az éleknél

## Rádió hullámok terjedési tulajdonságai

- VLF, LF, MF-hullámok
  - követik a föld görbületét (1000 km-ig VLF esetén)
  - áthatolnak az épületeken
- HF, VHF-hullámok
  - a talajban elnyelődnek
  - az ionoszféra által 100-500 km magasan tükröződnek
- 100 MHz fölött
  - a hullámterjedés egyenes vonalú
  - az épületeken alig hatol át
  - jó fókuszálás
- 8 GHz fölött az eső elnyeli



## Rádió hullámok terjedési tulajdonságai

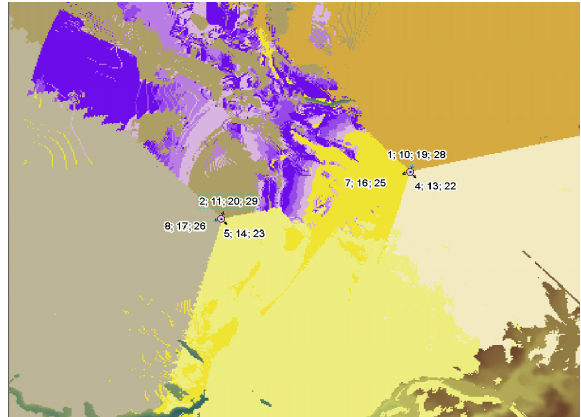
- Több úton terjedés (Multiple Path Fading)
  - A szignál tükröződés, szóródás és elhajlás miatt több úton érkezik meg a fogadóhoz
  - Ez az interferencia időbeli szétszóródásához vezet
    - Hibás dekódolás
    - Szignál gyengülés
- Mobilitásból adódó problémák
  - Rövid idejű megszakadások (Fast Fading)
    - más átviteli hullám
    - Különböző fázishossz
  - A vételi erősség lassú megváltozása (Slow Fading)
    - A küldő és a fogadó közötti távolság csökkenése, növekedése miatt

## A médium többszörös használata

- Tér-multiplexálás (SDM)
  - Az átviteli csatornák párhuzamos és exkluzív használata
    - Pl. külön vezetékek/cellák/irányított antennák
- Frekvencia-multiplexálás (FDM)
  - Egy frekvenciatartományban több szignált viszünk át
  - Különböző küldőkhöz különböző frekvenciát rendelünk
- Idő-multiplexálás (TDM)
  - Különböző küldők időben eltolva küldik a szignálokat
- Hullámhossz-multiplexálás (WDM)
  - Optikai frekvencia-multiplexálás üvegekábelben való átvitelhez
- Kód-multiplexálás (CDM)
  - Csak mobil kommunikációban (UMTS): A szignálokat ortogonális kódokban kódoljuk, amelyeket egyszerre küldhetünk egy frekvencián
  - Dekódolás átfedés esetén is lehetséges

## Tér

- A tér felosztása (Space-Multiplexing)
  - A távolságból adódó vétel gyengülésének kihasználása különböző cellák párhuzamos működtetéséhez → celluláris hálózatok
  - Irányított antennák használata irányított kommunikációhoz
    - GSM-antennák irányított karakterisztikával
    - Irányított átvitel parabolaantennával
    - Laser kommunikáció
    - Infravörös kommunikáció



## Frekvencia

- A sáv felosztása frekvencia tartományokra (Frequency-Division)
- Csatornák kiterjesztése és „hopping”
  - Direct Sequence Spread Spectrum (DSSS)
    - XOR a szignálokon egy (magasabb adat rátájú) véletlen bitsorozattal mind a küldő mind a fogadó által (rokon a kódmultiplexálással)
    - Idegen szignálok háttérzajként jelentkeznek
  - Frequency Hopping Spread Spectrum (FHSS)
    - Frekvenciaváltás pszeudo-véletlenszámok alapján
    - Két verzió
      - Gyors váltás (fast hopping): átviteli bitenként több frekvenciaváltás
      - Lassú váltás (slow hopping): Több átviteli bit frekvenciánként



## Idő

- Időosztás (Time-Division)
  - A küldő-/fogadócsatorna időbeli felosztása
  - Különböző résztvevők exkluzív időintervallumokat (time slot) kapnak a médiumon
  - Pontos szinkronizáció szükséges
  - Koordináció vagy merev felosztás szükséges

## Kód

- CDMA (Code Division Multiple Access)
  - pl. UMTS (Universal Mobile Telecommunications System)
  - Ortogonális chip kódok
- Példa:
  - Résztvevő A chip kódja:  $u=(+1,+1)$ 
    - 0 :  $(-1,-1)$
    - 1 :  $(+1,+1)$
  - Résztvevő B chip kódja:  $v=(+1,-1)$ 
    - 0 :  $(-1,+1)$
    - 1 :  $(+1,-1)$
  - A küld 0-t, B küld 1-t:
    - Eredmény:  $(0,-2)$
    - A kódjával:  $(0,-2) \cdot (+1,+1) = (-u+v) \cdot u = -u \cdot u = -2$  (→ A 0-t küldött)
    - B kódjával:  $(0,-2) \cdot (+1,-1) = (-u+v) \cdot v = v \cdot v = +2$  (→ B 1-t küldött)