

# AZ ELŐADÁS CÉLJA

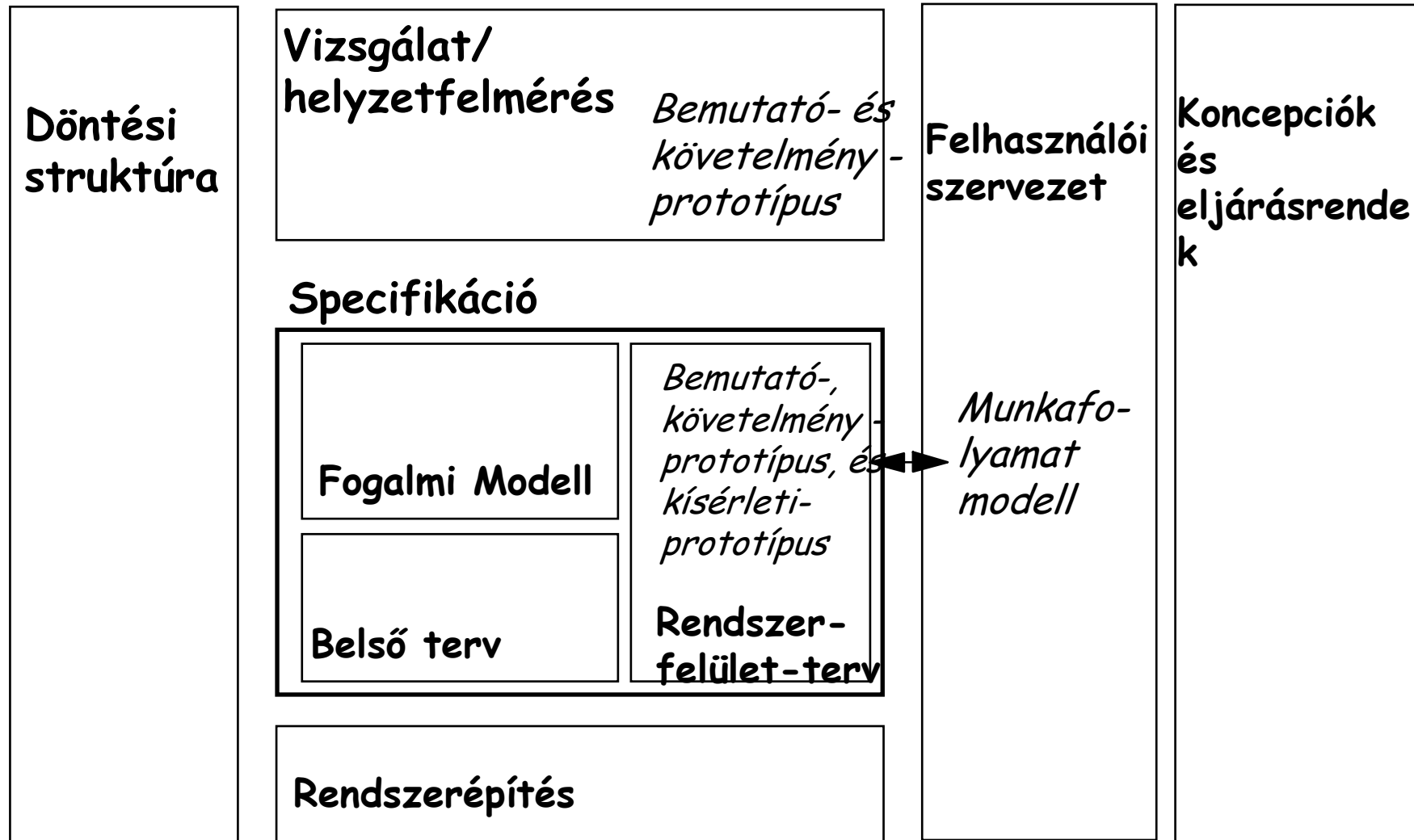


a prototípuskészítés elvének bevezetése

a prototípuskészítés SSADM-beli használatának bemutatása

a prototípuskészítési eljárás bemutatása

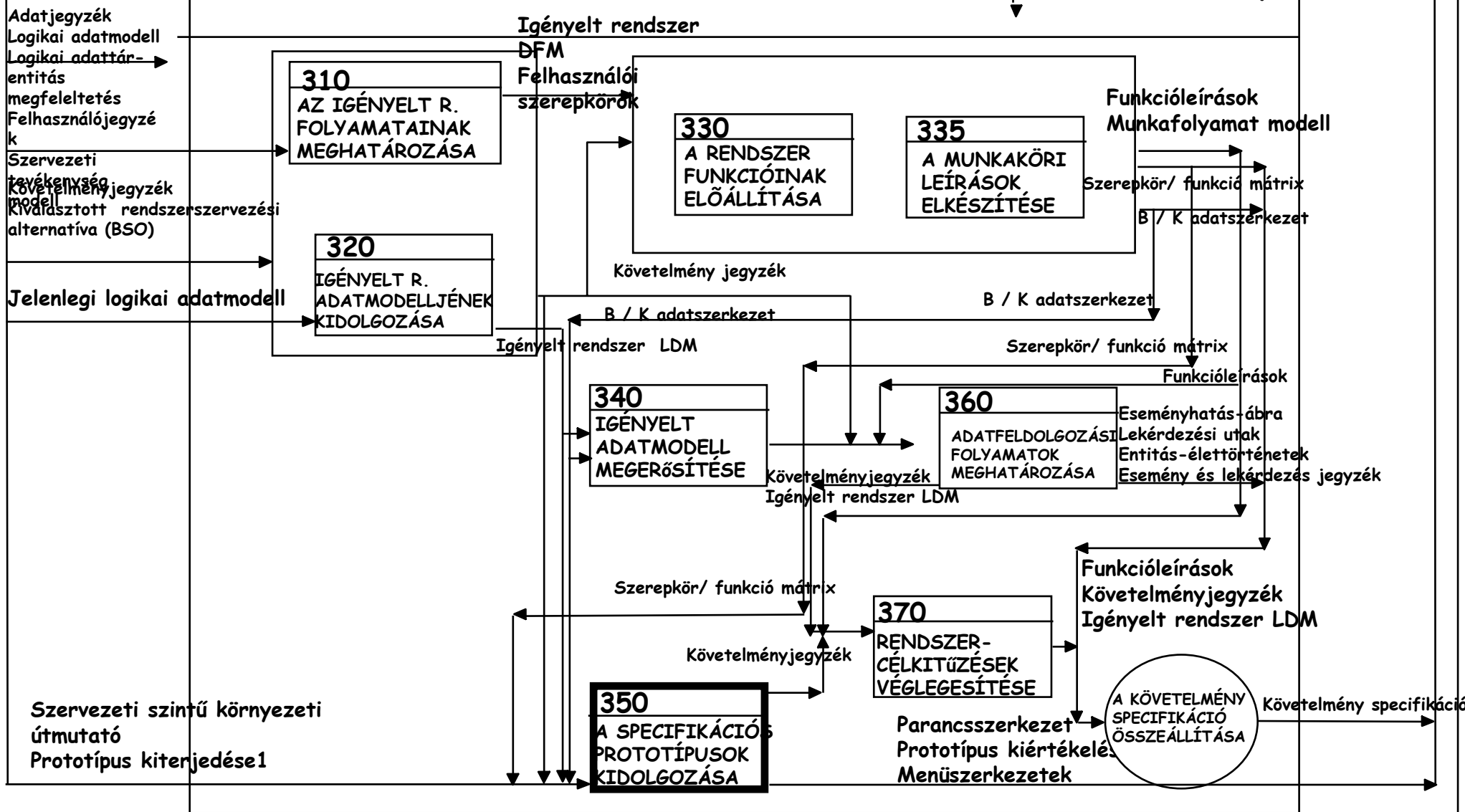
# Specifikációs prototípus a 3 séma modellben



# Információ gyűjtés / szolgáltatás és irányítás

## 3. szakasz tervei

## 3. szakasz irányítása



# CÉLJA



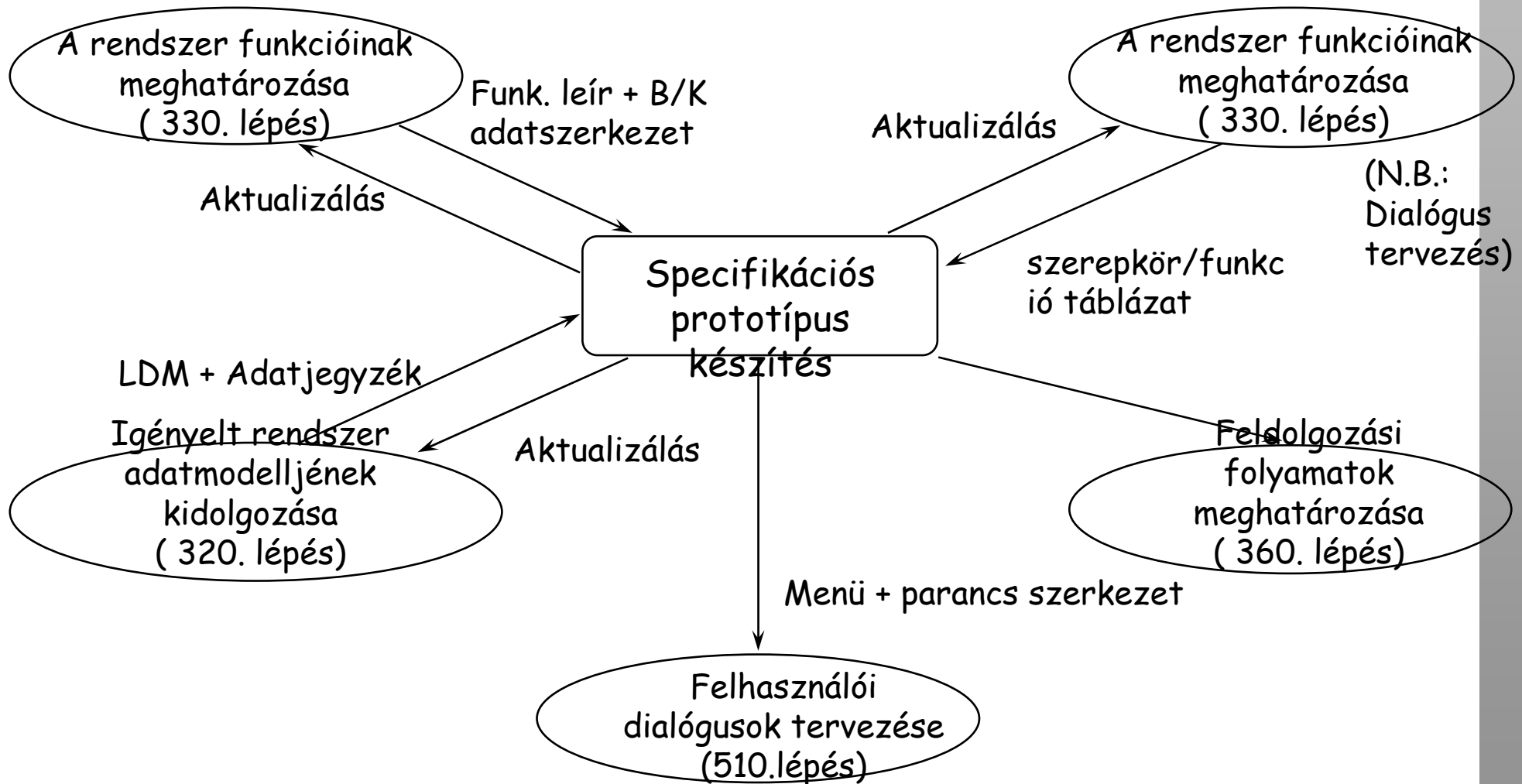
Bemutatni, hogy a megcélzott rendszer mely szempontjai valósíthatók meg.

Megtalálni és kijavítani a hibákat a specifikációban.

A felhasználónak egy működő részen keresztül bemutatni, hogy a rendszer hogyan fog működni és hogy nézhet ki.

A követelményspecifikáció helyességének ellenőrzése egy adott pontig.

# MÁS TECHNIKÁKKAL VALÓ KAPCSOLAT



# A PROTOTÍPUSOK FAJTÁI



Bemutatósi (demonstrációs)

Specifikációs

Követelmény

Kísérleti (K+F, kutatási+fejlesztési)

# BEMENETEK



ADATJEGYZÉK

B/K ADATSZERKEZET

SZERVEZETSZINTŰ KÖRNYEZETI ÚTMUTATÓ

A PROTOTÍPUSKÉSZÍTÉS HATÁRAI

KÖVETELMÉNYJEGYZÉK

AZ IGÉNYELT LDS

SZEREPKÖR/FUNKCIÓ TÁBLÁZAT

# KIMENETEK



PARANCSSZERKEZET

MENÜSZERKEZET

A PROTOTÍPUS KIÉRTÉKELÉSE

KÖVETELMÉNYJEGYZÉK

A DIALÓGUSELEMEK LOGIKAI CSOPORTJA  
(LGDE)

PROTOTÍPUS-BEJÁRÁSI ÚT

PROTOTÍPUS-BEMUTATÁSI NAPLÓ

KÉPERNYŐ FORMÁTUMOK



# HASZNÁLATI SZEMPONTOK

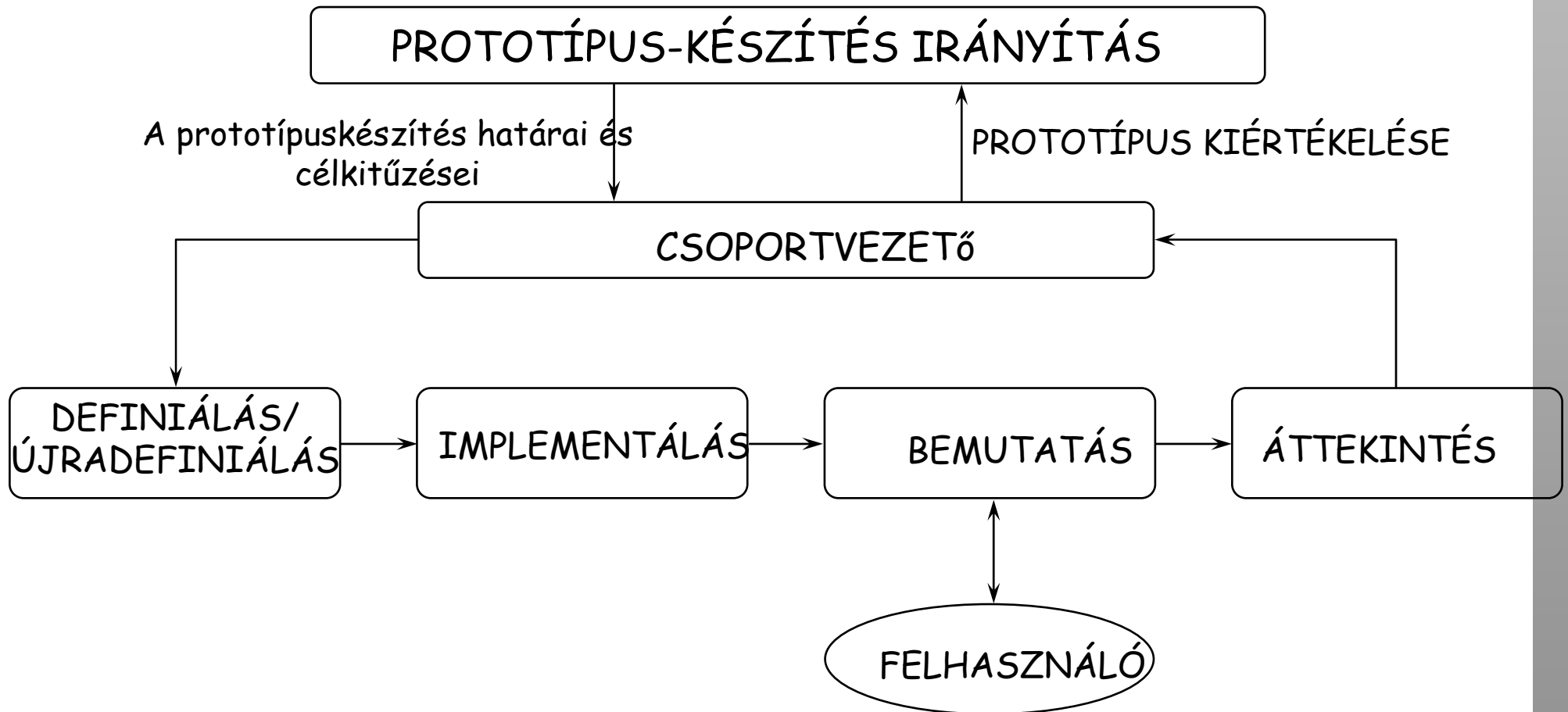


A támogató eszköz kiválasztása

A projekt alkalmassága

A prototípuskészítés irányítása

# PROTOTÍPUSKÉSZÍTÉSI ÚT



# HASZON TÉNYEZŐK



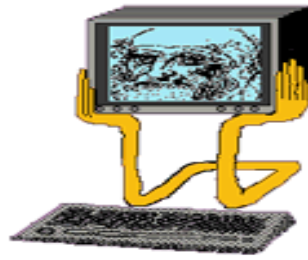
A felhasználó igényeinek pontos értelmezése

A felhasználó jobban megérti a rendszer adottságait

A felhasználó elkötelezettsége fokozódik

A projekt megbízhatósága bebizonyosodik

# KOCKÁZATI TÉNYEZŐK



A felhasználói elvárások növekedése

A prototípuskészítési eszköz korlátai

A projekt határainak megváltozása

A prototípusok túl sokszori ismétlése

Nem szabványos tervezés

A dokumentáció hiánya

# ELJÁRÁS

## 350. lépés : Specifikációs Prototípusok Kidolgozása



Válasszuk ki a prototipizálendő dialógusokat és jelentéseket

Prototipizáljuk a menü- és parancsszerkezetet!

Tervezzük meg és prototipizáljuk a kiválasztott menük képernyők és jelentések kölcsönhatását!

A prototípusok bemutatása és áttekintése

Az SSADM dokumentáció aktualizálása

A specifikáció tartalmának véglegesítése

# A PROTOTÍPUSKÉSZÍTÉS HATÁRAINAK MEGHATÁROZÁSA



Határozzuk meg a kritikus funkciókat!

A specifikáció tartalmának véglegesítése  
Szerepkör/funkció-táblázat  
B/K adatszerkezetek

Válasszuk ki a kritikus kimeneteket/jelentéseket

Vizsgáljuk:  
a jogi megszorításokat  
a külső kapcsolódási pontokat  
a szabványosított külső  
formátumokat

# A PROTOTÍPUS MENÜSZERKEZETE



Készítsünk kiindulási menü és parancsszerkezetet!

Menüszervezetet minden szerepkörhöz

Menüt az egész rendszer számára

Dialogusterv csak a kritikus funkciókhoz kerül

A felhasználónak történő bemutatás

# PROTOTÍPUS MENÜ/KÉPERNYŐ/JELENTÉS KOMBINÁCIÓK



Határozzuk meg a képernyő összetevőit!

B/K adatszerkezet  
dialóguselemek logikai csoportja

Határozzuk meg a jelentés kimeneti összetevőjét!

B/K adatszerkezetek

Készítsük el a prototípus-bejárési utat

Mutassuk be, hogy a felhasználó hogyan  
közlekedhet a dialógusok felhasználásával

Implementáljuk a prototípus-bejárési utakat!



# FELKÉSZÜLÉS A PROTOTÍPUS BEMUTATÁSÁRA



Minden prototípus-bejárású úthoz készül PROTOTÍPUS-BEMUTATÁSI CÉLKITŰZÉS c.dokumentum

készítsünk napirendet

Készítsünk elő demonstrációs adatokat minden dialógushoz és jelentéshez.

# PROTOTÍPUSOK BEMUTATÁSA ÉS KIÉRTÉKELÉSE



Bemutató a felelős felhasználók számára.

A Prototípusbemutatói Célkitűzés c. dokumentumban jelöljük meg a megtárgyalandó pontokat minden komponenshez

Aktualizáljuk az SSADM termékeket :

ismételjük meg a bemutatást

aktualizáljuk a követelményjegyzéket

Készítsünk jelentést a vezetésnek!